



UPDATE-NEWS
RELEASE
2021-1

UPDATE-NEWS 2021-1

Diese Zusammenfassung beinhaltet die wichtigsten Neuerungen im Release 2021-1.

Die Update-News zu älteren Releaseständen können Sie unter

www.frilo.eu

- ▶ Service
- ▶ Download + Demo
- ▶ [Update-News](#) einsehen.

Weitere Hinweise und Infos

- [Update-News](#)
- [Hinweise zum Release-Download](#)
Übersicht: die wichtigsten Update-Infos
- [Systemanforderungen](#)
- [Frilo.Software: Installation und Konfiguration](#)
- [Lizenz installieren / Lizenzmanager](#)
- [Projektverwaltung im Netzwerk](#)
- [Bedienungsgrundlagen](#)

Update-Infos zu den einzelnen Programmen

Die detaillierten

Update-Infos zu jedem einzelnen Programm finden Sie auf unserer Homepage

www.frilo.eu

- ▶ [Produkte](#)

GEO	Gebäudemodell	Info	Dokumente	- UpdateInfo
▶ GEO-EB	Erdbeben zu GEO			- Handbuch
▶ GEO-HL	Horizontallasten zu GEO			- Grafische Eingabe
▶ GEO-ME	GEO-Massenermittlung			- Konstruktionsgrafik
				- Lastverteilung

Update-Info im FRILO.Control.Center

Sofern das Release bereits installiert ist, finden Sie die Update-Infos auch im FRILO.Control.Center unter dem Tab „Programme“: Einfach mit der rechten Maustaste auf das jeweilige Programm und dann auf „Info“ klicken.

Programm	Kurzname	Version	Datum	Lizenz
Holzbau				
FUW	Fachwerkträger Holz	02/20	04.2020	02/20
FUT	Fachwerkträger		04.2020	01/18
HNU	Holzträger nachgiebig ver		04.2020	02/20
H01	Holzstütze		04.2020	02/20
H02	Anschluss mit Versatz		04.2020	02/20
H03	Zugstoß Holz		04.2020	02/20
H08	Rahmenecke		04.2020	01/20
H09	Holzträger		04.2020	02/20

Webinare / Online-Event zum Release 2021-1

Am 17.11.2020 wird das neue Release auch in einem Online-Event vorgestellt. Siehe www.campus.frilo.eu

Eine Aufzeichnung des Events werden wir unter

- ▶ Service ▶ Video-Clips ▶ Webinare zur Verfügung stellen.



Kostenfrei

WEBINARE

In Kürze veröffentlichen wir die neuen Webinar-Termine.

MESSEN + VERANSTALTUNGEN

Für weitere Informationen klicken Sie auf einen Titel.

- ▶ 17.11.2020 – **Release 2021-1 - Connecting Industries**

Kostenpflichtig

ONLINE-TRAININGS

Für weitere Informationen klicken Sie auf einen Titel.

- ▶ 30.11.2020 – **PLT - Platten mit finiten Elementen**
09:00 Uhr (14 Plätze frei)
- ▶ 02.12.2020 – **GEO-Gebäudemodell**
09:00 Uhr (15 Plätze frei)
- ▶ 07.12.2020 – **RSX - die Grundlagen**
11:00 Uhr (27 Plätze frei)
- ▶ 09.12.2020 – **RSX - Effektives Modellieren von Stabwerken**
11:00 Uhr (29 Plätze frei)
- ▶ 11.12.2020 – **RSX- Ausgabe auf Bildschirm und Dokument**
11:00 Uhr (28 Plätze frei)

In den allgemeinen Update-Infos werden programmübergreifende Neuerungen und neue Funktionen einzelner Programme aufgezeigt.

- Eurocode Großbritannien / Polen
- Bemerkungseditor
- Weitere Funktionalitäten

Eurocodes für Großbritannien und Polen

FRILO-Programme mit Holzbemessung wurden um den aktualisierten Eurocode BS EN 1995:2019 erweitert. Teilweise wurde auch der Eurocode PN EN 1995:2010 mit den zugehörigen Lastnormen implementiert.

Bemerkungseditor

FRILO.Document.Designer FDD

Die Eingabe erfolgt nun auf Basis des eingestellten Layouts (Schriften), so dass eine homogene Ausgabe erzeugt wird. Die Textausrichtung basiert auf Tabellen und Bilder sind skalierbar. Zusätzlich können Vorlagen von Bemerkungen abgespeichert und verwaltet werden. Bemerkungen, die in den PLUS Programmen eingegeben wurden, können nachträglich bearbeitet werden.

Fachwerkträger FWS+/FWH+

Unterschiedliche Abschnittslängen und Querschnitte

In den Fachwerkträgerprogrammen für Holz und Stahl FWH+ und FWS+ ist es jetzt möglich, die Länge der Abschnitte des Fachwerks unterschiedlich zu wählen. Außerdem können Querschnitt und Material für jeden Pfosten und jede Diagonale separat definiert werden.

Erddruckberechnung EDB+

Die Seitendruckberechnung nach EA Pfähle wurde implementiert. Beim Berechnungsmodus Seitendruck wird die resultierende Erddruckkraft mit dem Fließdruck verglichen und so der Seitendruck berechnet.

Stabwerk RSX

Es wurden verschiedene Verbesserungen für die Eingabe von Flächenlasten und für die Betonbemessung implementiert. Außerdem gibt es jetzt Verknüpfungen zu den FRILO-Modulen Fahnenblech SFB+ und Fundament FD+.

Gebäudemodell GEO, FEM und WL

In den Programmen mit Grafikeditor, also dem Gebäudemodell GEO, Platten und Scheiben mit finiten Elementen PLT und SCN sowie den Windlasten WL, steht nun eine Funktionalität zur Nachbearbeitung von DXF-Folien zur Verfügung.

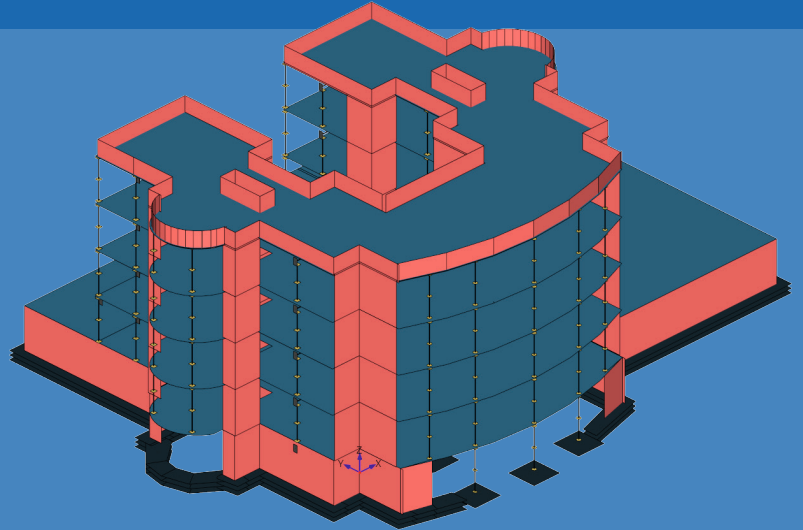
Zusätzlich gibt es im Gebäudemodell nun auch die Möglichkeit, die Überbaulasten zu visualisieren. Neben zahlreichen weiteren Erweiterungen und Verbesserungen können jetzt Ergebnisschnitte bereits im Gebäudemodell definiert werden. Bei der Übergabe zum Programm Durchlaufträger DLT kann jetzt gewählt werden, dass für die Bemessung die mitwirkende Plattenbreite nach Norm berücksichtigt werden soll.

Dach+

Aus den Dach+ Modulen (Sparren, Pfetten-Sparren, Kehlbalken) können jetzt Lasten an den Holzträger HTM+ weitergegeben werden.

Holzträger HNV+

Erweiterte Auswahl von Querschnitten und Verbindungsmitteln: Dübel besonderer Bauart und Nägel.



An dieser Stelle geben wir einen Überblick über neue Programme, die ab diesem Release in das FRILO-Portfolio aufgenommen wurden.

- **FRILO BIM-Connector**
- **Stahl: Stirnplattenstoß SPS+ und Rahmenecken SRE+**
- **Stahlbeton: Auflagerkonsole B10+**
- **Grundbau: Setzungsberechnung SBR+**

FRILO BIM-Connector

Mit dem neuen BIM-Connector können Sie IFC- und SAF-Dateien einlesen. Anschließend werden die Gebäudedaten importiert, verarbeitet und präsentieren sich Ihnen danach als 3D-Gebäudedarstellung mit zusätzlichen Eigenschaftsdaten. Damit bietet sich Ihnen die Möglichkeit, die eingelesenen Dateien anschließend als physisches- und darauffolgend als Berechnungsmodell darzustellen. So werden typische Problem- punkte, welche sich aus der Ableitung des physischen Modells zum Berechnungsmodell ergeben, durch einen Mausklick behoben. Schwerelinien von Bauteilen, die sich zuvor nicht getroffen haben, verschneiden sich anschließend miteinander.

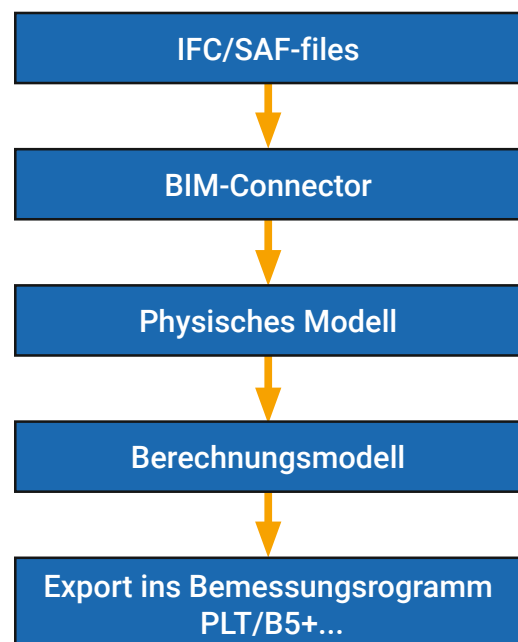
Der BIM-Connector erspart Ihnen die zeitintensive Aufgabe, das Gebäudemodell in den jeweiligen Einzelteilen zu erstellen. Manuelle Übertragungsfehler und Datenverluste werden vermieden. Sie erhalten ein hochwertiges Berechnungsmodell und sparen Zeit.

Status Quo

Sie können in der aktuellen Version des BIM-Connectors das FRILO-Programm Platten mit finiten Elementen (PLT) und das Stützenprogramm (B5+) aufrufen. Das grafisch orientierte Programm PLT dient dabei der Berechnung von Plattentragwerken mit komplexen Lagerbedingungen oder Lastbildern.

Der BIM-Connector ermöglicht es Ihnen, einzelne Bauteile auszuwählen. So kann beispielsweise eine Geschossdecke ausgewählt und anschließend direkt in das Programm PLT exportiert werden. Eine manuelle Nachbearbeitung des Analysemodells ist jederzeit möglich. Nach der Lasteingabe können Sie sofort die Plattenbemessung durchführen.

Workflow



Stirnplattenstoß SPS+

Mit dem Programm SPS+ können Stirnplattenstöße im Stahlbau bemessen werden.

Beim Stirnplattenstoß werden zwei Träger mittels angeschweißter bündiger oder überstehender Stirnplatten mit zwei oder vier vertikalen Schraubenreihen momententragfähig verbunden. Als Profiltypen sind I-förmige Profile zugelassen.

Normen

- DIN EN 1993
- ÖNORM EN 1993

Grundlage der Berechnung der Verbindungen sind die Verfahren der DIN EN 1993-1-8.

Im Nachweis von vertikal vierreihigen Stirnplattenstößen kommt das in den folgenden Veröffentlichungen aufgeführte Modell zur Anwendung:

- Forschungsbericht 3/2009: Entwicklung eines Bemessungsmodells für geschraubte momententragfähige Kopfplattenverbindungen mit 4 Schrauben in einer Schraubenreihe auf der Grundlage der prEN 1993-1-1:2003; Deutscher Ausschuss für Stahlbau DASt, Düsseldorf.
- WAGENKNECHT: Stahlbau-Praxis nach Eurocode 3, Band 3 Komponentenmethode, 2. Auflage; Beuth Verlag GmbH, Berlin, Wien, Zürich 2017.

Rahmenecken Stahl SRE+

Je nach lizenzierter Option können geschraubte (Option SRE-1) oder geschweißte (Option SRE-2) biegesteife Rahmenknoten in Stahltragwerken bemessen werden. Das Programm führt die erforderlichen Nachweise zu Tragsicherheit und Schweißverbindungen.

Normen

- DIN EN 1993
- ÖNORM EN 1993

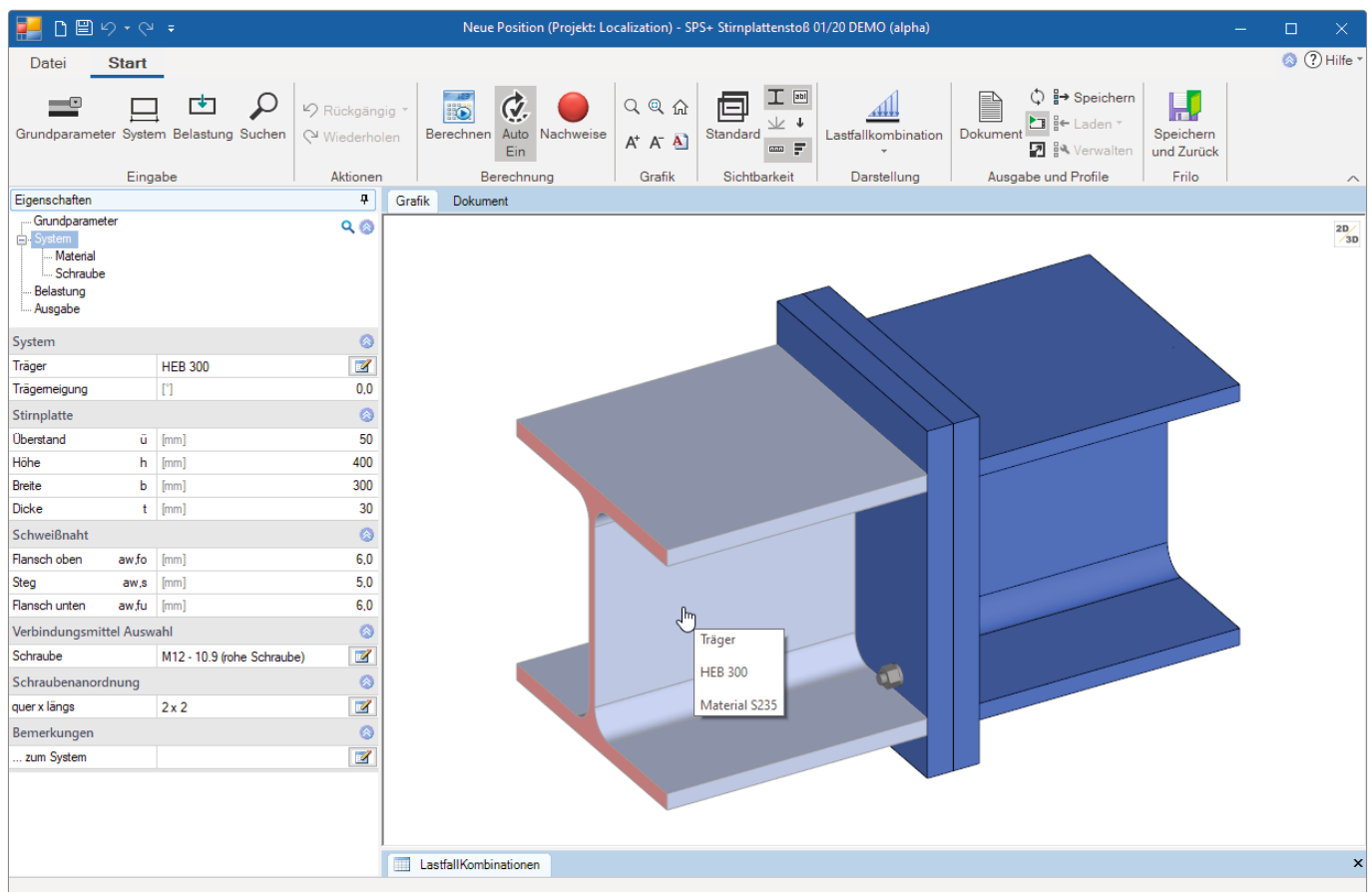
System

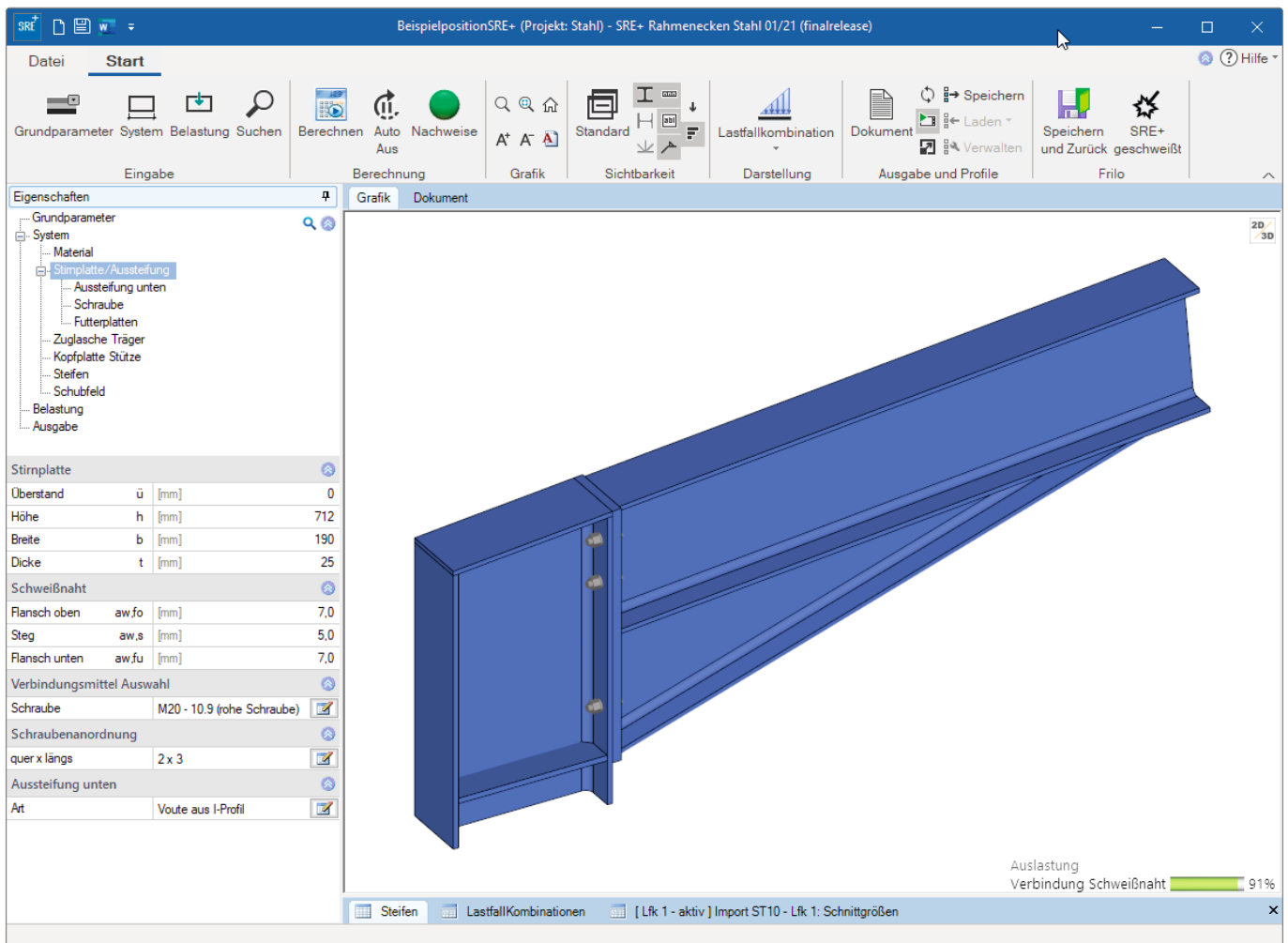
Es können typische Varianten von einseitigen Träger-Stützenanschlüssen als T-Eck oder Knie-Eck aus Doppel-T Profilen nachgewiesen werden:

- T-Eck mit ein- oder beidseitiger Voute (Eckverstärkung) und geneigtem Träger.
- Knie-Eck mit einseitiger Voute (Eckverstärkung) und geneigtem Träger.
- Knie-Eck zusätzlich mit Zuglasche, in der geschraubten Verbindung wahlweise auch an Kopfplatte geschraubt.

Bei geschweißter Rahmenecke

- Zusätzlicher Montagestoß im Träger als biegesteife Stirnplattenverbindung in bündiger oder überstehender Ausführung.





Die Tragfähigkeit des Schubfeldes kann durch Anordnung von Diagonalsteifen oder einer einseitigen Stegblechverstärkung erhöht werden. Gegenüber anschließenden Gurten lassen sich im lastabtragenden Bauteil Stegsteifen anbringen. In der geschweißten Verbindung werden Steifen an den äußeren Gurten vom Anschluss automatisch gesetzt und können nicht entfernt werden.

Belastung (Einwirkung)

Es werden die Bemessungswerte der Schnittgrößen N , M_y und V_z eingegeben. Die Schnittgrößen müssen sich aus überwiegend ruhender Belastung ergeben. Wechselnde Momente sind möglich. Die Eingabe mehrerer Einwirkungskombinationen kann tabellarisch erfolgen.

Ausgabe

Die Ergebnisse können entsprechend eines wählbaren Ausgabeprofiles in übersichtlicher Kurz- oder Langform dokumentiert werden. Optional ist die grafische Darstellung des Systems in 2D oder 3D und die Ausgabe einer frei definierbaren Bemerkung zum System.

Auflagerkonsole B10+

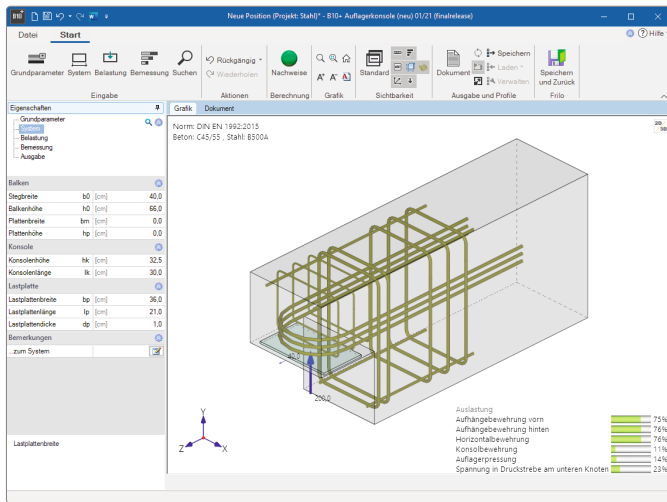
Das Programm Auflagerkonsolen B10+ wurde neu entwickelt und mit der PLUS-Oberfläche ausgestattet. Mit B10+ können ausgeklinkte Auflager berechnet werden.

Normen:

- DIN EN 1992-1-1:2012/2013/2015
- ÖNORM EN 1992-1-1:2011/2018
- BS EN 1992-1-1:2015
- EN 1992-1-1:2014

Bei Fertigteilträgern im Stahlbetonskelettbau ist man, um möglichst niedrige Deckenkonstruktionen zu erhalten, häufig gezwungen, die Trägerenden im Auflagerbereich auszuklinken. Da beim Fachwerkmodell mit 100% Schrägbewehrungsanteil eine wirkungsvolle Verankerung der schrägen Zugstrebe Z_s aufgrund geometrischer Verhältnisse problematisch ist, wird in der Regel ein kombiniertes Fachwerkmodell aus lotrechter und schräger Aufhängebewehrung (siehe Bild) gewählt.

- Berechnung wahlweise nach DAfStb Heft 599
- Kombiniertes Fachwerkmodell aus lotrechter und schräger Aufhängebewehrung
- Prozentualer Anteil der Schrägbewehrung wählbar
- Bemessung einer Zusatzlast (Abtragung direkt im Auflager)



- Berechnung der Bewehrung mit Darstellung der Bewehrungsführung
- Nachweis der Verankerung der Horizontalbewehrung

Setzungsberechnung SBR+

Völlig neu entwickelt wurde das Programm Setzungsrechnung SBR+.

Mit SBR+ kann die Größe und der Zeitverlauf, der durch Volumen- oder Gestaltänderung des Baugrundes entstehenden Setzungen und Fundamentverkantungen berechnet werden, welche sich bei lotrechter, statischer Belastung einstellen. Hebungen infolge Aushubentlastung können sinngemäß berechnet werden. Die Anteile aus Sofort- und Konsolidationssetzung werden standardmäßig immer berechnet. Eine Kriechsetzung kann optional noch hinzugerechnet werden.

Grundbaunormen

- DIN EN 1997-1:2010
- DIN 1054:2010-12
- DIN 4019:2014-01
- ÖNORM B 1997-1-1
- ÖNORM B 1997-1-2

Modell

Es können beliebig viele horizontale Bodenschichten sowie eine horizontale Geländeoberkante und ein horizontaler Grundwasserstand definiert werden.

Belastung und Überlagerung

Die äußeren Lasten können in Form von unendlichen lotrechten Flächenlasten oder beliebig positionierten begrenzten Blocklasten ausschließlich in Höhe der Geländeoberkante auftreten. Unsymmetrische Trapezlasten mit unterschiedlichen Lastordinaten an den jeweiligen Rändern können ebenfalls an beliebiger Stelle und in variabler Ausrichtung modelliert werden. Die Anzahl der Geländelasten, deren Einwirkungsart, sowie der zu betrachtende Grenzzustand und die Bemessungssituation sind dabei beliebig wählbar. Eine automatische

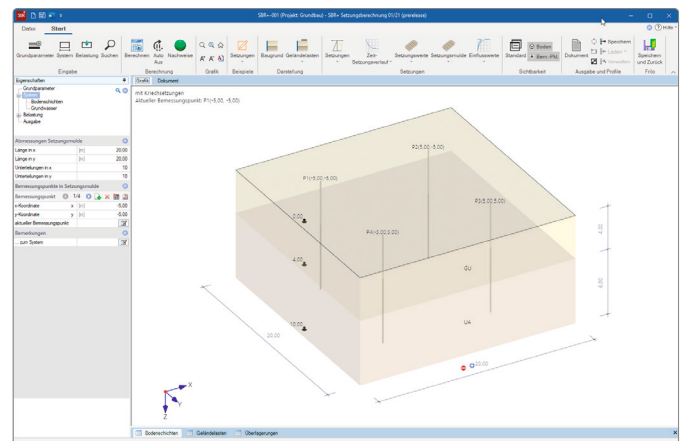
Überlagerung der Lastfälle gemäß den geltenden Überlagerungsvorschriften ist ebenfalls integriert.

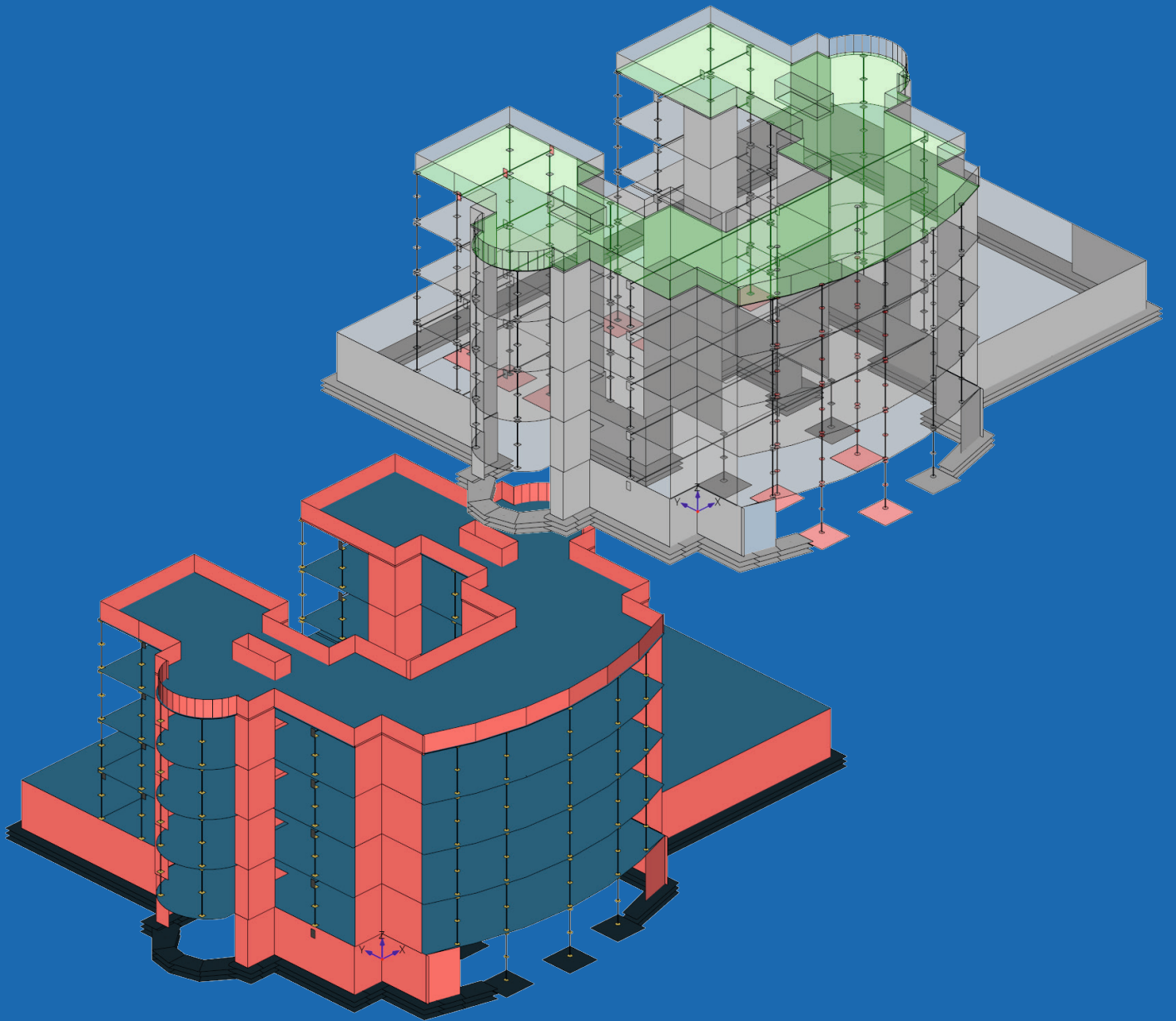
Ergebnisse

- Die Ausgabe der Setzungen kann für beliebig viele frei wählbare Bemessungspunkte erfolgen.
- Ausgabe einer Setzungsmulde über den gesamten Modellbereich.
- Spannungseinflusswerte i je Lastfall und je Bemessungspunkt.
- Setzungseinflusstiefe.
- Spannungs-Setzungs-Diagramm über die Tiefe je Bemessungspunkt.
- Spannungs-Setzungs-Diagramm nach Setzungsanteilen s_0 , s_1 , s_2 und s_{ges} je Bemessungspunkt.
- Zeit-Setzungs-Diagramm je Bemessungspunkt.

Geplante Erweiterungen

In einer Folgeversion wird es zudem möglich sein, den Verlauf der Geländeoberkante und der einzelnen Bodenschichten anhand von Bohrprofilen automatisch herzuleiten. Hierzu ist lediglich die Definition mehrerer Bohrprofile und deren Positionierung erforderlich. Der Verlauf der Schichtgrenzen und der Geländeoberkante wird dann aus diesen Informationen automatisch interpoliert.





FRILO 
A NEMETSCHEK COMPANY

FRILO Software GmbH
Stuttgarter Straße 40
70469 Stuttgart
Tel: +49 711 81 00 20
Fax: +49 711 81 00 230
www.frilo.eu
info@frilo.eu

