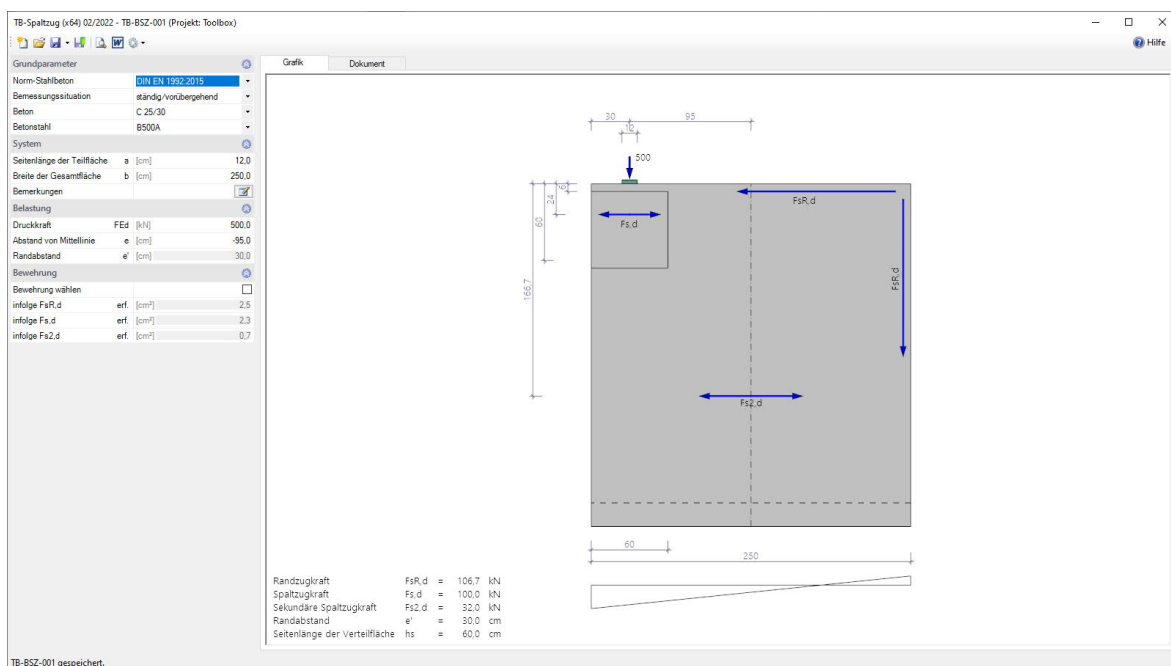


Toolbox: Spaltzug TB-BSZ

Inhaltsverzeichnis

Anwendungsmöglichkeiten	2
Bemessungsgrundlagen	2
Belastung	2
Bemessung	2
Zentrisch	2
Bewehrung	2
Ausmittig	3
Bewehrung	3
Literaturverzeichnis	3



Ausmittig

Für eine ausmittige Belastung ermittelt sich die Spalt- und Randzugkraft:

Spaltzugkraft:

$$F_{sd} = \frac{1}{4} \cdot F_{Ed} \cdot \left(1 - \frac{a}{h_s}\right)$$

F_{sd} resultierende Spaltzugkraft

F_{Ed} mittig auf der Gesamtfläche wirkende Druckkraft

a Seitenlänge der Teilfläche

h_s Seitenlänge der resultierenden Verteilfläche $h_s = 2 \cdot e'$
(siehe Bild)

Randzugkraft:

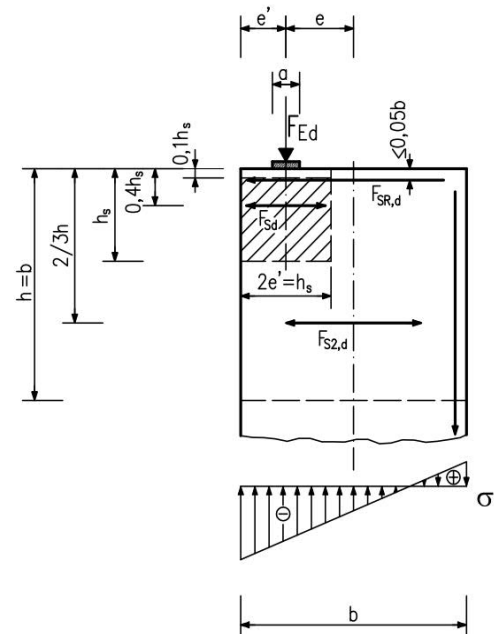
$$F_{sR,d} = F_{Ed} \cdot \left(\frac{e}{b} - \frac{1}{6}\right) \geq 0$$

$F_{sR,d}$ resultierende Randzugkraft

F_{Ed} mittig auf die Teilfläche wirkende Druckkraft

e Abstand des ausmittigen Lastangriffs

b Seitenlänge der Gesamtfläche



Es wird hier darauf hingewiesen, dass bei einer geringen Ausmitte $< 1/6$ in der obigen Formel die Randzugkraft $F_{sR,d}$ negativ wird. Hier wird dann die erforderliche Bewehrung zu 0. Es sollte dann zusätzlich eine konstruktive Randbewehrung vorgesehen werden.

Resultierende der sekundären Querzugspannung:

$$F_{s2,d} \approx 0,3 \cdot F_{sR,d}$$

Bewehrung

Die jeweilige erforderliche Zugbewehrung erhält man dann zu:

$$A_s = F_{sd} / f_{yd}$$

Literaturverzeichnis

- /1/ DIN EN 1992-1-1/NA Ber.1:2012-06
- /2/ ÖNORM B 1992-1-1
- /3/ Heft 240 des DAFStb