

Durchstanzen B6+

Inhaltsverzeichnis

Anwendungsmöglichkeiten	2
Berechnungsgrundlagen	3
Eingabe	4
Grundparameter	4
System	4
Geometrie	4
Aussparungen	8
Biegebewehrung	10
Belastung	13
Bemessung	16
Durchstanznachweis nach EN 1992-1-1 – ohne Kopfverstärkung	16
Durchstanznachweis nach EN 1992-1-1 – mit Kopfverstärkung	22
Durchstanzbewehrung nach EN 1992-1-1	24
Durchstanznachweis mit Dübelleisten	26
FDB-Durchstanznachweis mit Gitterträgern (Schnittstelle zu FILIGRAN-Software)	28
Ausgabe	29
Literatur	30

Grundlegende Dokumentationen, Hotline-Service und FAQ

Neben den einzelnen Programmhandbüchern (Manuals) finden Sie „Allgemeine Dokumente und Bedienungsgrundlagen“ auf unserer Homepage www.frilo.eu unter CAMPUS im Downloadbereich (Handbücher).

Tipp 1: Bei Fragen an unsere Hotline lesen Sie [Hilfe – Hotline-Service – Tipps](#).
Siehe auch Video [FRILO-Service](#).

Tipp 2: Zurück im PDF - z.B. nach einem Link auf ein anderes Kapitel/Dokument – geht es mit der Tastenkombination <ALT> + „Richtungstaste links“

Tipp 3: Häufige Fragestellungen finden Sie auf www.frilo.eu unter ▶ Service ▶ Support ▶ [FAQ](#) beantwortet.

Tipp 4: Hilfedatei nach Stichwörtern durchsuchen mit <Strg> + F

Anwendungsmöglichkeiten

Mit diesem Programm kann der Nachweis der Sicherheit gegen Durchstanzen bei punktförmig gestützten Platten für

- Platten,
- Fundamentplatten,
- Einzelfundamente (gedrungene Fundamente) und
- Kopfverstärkungen für Platten geführt werden.

Das Schubtragverhalten beim Durchstanzen ist im Gegensatz zum Schub bei Trägern und Platten durch einen räumlichen Spannungszustand gekennzeichnet, der sich infolge der rotationssymmetrischen Beanspruchung einstellt.

Das Programm führt folgende Einzelberechnungen durch:

- Durchstanznachweis nach EN 1992-1-1:2004/AC:2010 Abs. 6.4 ohne/ mit Stützenkopfverstärkung

Dabei stehen optional folgende nationalen Anhänge (NA) zur Verfügung:

- DIN EN 1992-1-1/NA: 2011 + DIN EN 1992-1-1/NA Ber. 1:2012-06
- DIN EN 1992-1-1:2013-04
- DIN EN 1992-1-1:2015-12
- ÖNORM B 1992-1-1:2007/2011/2018
- BS EN 1992-1-1:2009/2015
- PN EN 1992-1-1:2010
- NTC EN 1992-1-1:2018
- EN 1992:2004/2010/2014

weiterhin verfügbar:

- DIN 1045:1988, DIN 1045-1:2001/2008, ÖNorm B 4700:2001

Dübelleisten

Eine Bemessung von Dübelleisten nach ETA-Zulassung in Verbindung mit dem Technical Report TR 060 für DIN EN 1992:2012, DIN EN 1992:2013, DIN EN 1992:2015, ÖNORM EN 1992:2011, BS EN 1992:2009, BS EN 1992:2015 und PN EN 1992:2010 der Hersteller Schöck, Halfen und Jordahl ist möglich.

Filigran Durchstanzbewehrung FDB

Eine Datenübergabe von B6+ zum Filigran Durchstanzprogramm Profi.exe ist möglich. Auf diese Weise kann dann eine FDB-Durchstanzbewehrung aus Gitterträgern bemessen werden. Alternativ ist auch eine interne Bemessung der FDB-Durchstanzbewehrung im Programm B6+ möglich.

Die rechnerischen Querkraftbemessungswiderstände werden in den maßgebenden kritischen Rundschnitten entsprechend den jeweiligen NA für den durchstanzgefährdeten Deckenbereich ermittelt. Es werden die Problembereiche Innenstützen, Rand- und Eckstützen, Wandende und Wandinnenecke unterschieden. Entweder zeigt ein Nachweis an, dass die vorhandene Stahlbetontragfähigkeit ausreicht oder dass Durchstanzbewehrung eingelegt werden muss. Sind Nachweisgrenzen überschritten, so wird das Nachweisergebnis als unzulässig gekennzeichnet – in diesem Fall muss der Anwender Systemwerte ändern oder eine geeignete Bemessungsalternative (z.B. Dübelleisten) wählen.

Soll auf Durchstanzbewehrung verzichtet werden, können mit einer Stützenkopfverstärkung die Widerstandswerte in den Rundschnitten erhöht werden.

Siehe Kapitel [Durchstanzbewehrung aus Gitterträgern](#)

Berechnungsgrundlagen

Die Berechnungsverfahren für das Programm "Durchstanzen" basieren auf der Norm EN 1992-1-1: 2004/AC:2010 Abs. 6.4 sowie Abs. 9.4.3 und auf den oben genannten nationalen Anhängen.

Folgende Europäische Technische Zulassungen für Dübelleisten werden berücksichtigt:

- Halfen HDB, Zulassung: ETA-12/0454 vom 01.09.2020,
- Schöck BOLE, Zulassung: ETA-13/0076 vom 12.03.2018, und
- Jordahl JDA, Zulassung: ETA-13/0136 vom 01.09.2020,

einschließlich

- EAD 160003 -00-0301 vom Mai 2018 sowie
- TR 060 vom November 2017

Bezüglich der Probleme des Durchstanzens, z.B. des Tragverhaltens im Grenzzustand wie auch verschiedener Konstruktions- und Bemessungslösungen wird auf die entsprechende Fachliteratur z. B. /9/ und /13/ verwiesen.

Bei der Behandlung eines realen Durchstanzproblems ist es wichtig, dass das statische Problem durch die Festlegung der maßgebenden Länge des Rundschnittes über die Eingaben im Programm richtig abgebildet wird. Bei ungleichmäßiger Lastabtragung sollten lokale Spitzenbeanspruchungen durch einen pauschalen Faktor β für V_{Ed} abgedeckt werden. Der Erhöhungsfaktor β ist vom Anwender zu verantworten. Die Norm empfiehlt Werte für Standardfälle. Eine Berechnung von β nach dem Verfahren der plastischen Schubspannungsverteilung ist möglich (siehe Abschnitt [Belastung](#)).

Eingabe

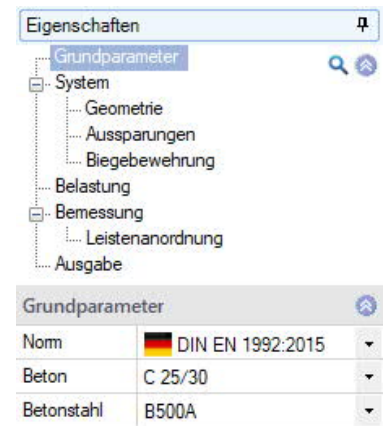
Die Eingabe der Werte und Steuerparameter erfolgt i.d.R. im Menü auf der linken Seite des Fensters. Die interaktive Eingabemöglichkeit in der 3D-Grafik empfiehlt sich für schnelle Änderungen an bestehenden Systemen.

In der 3D-Grafik auf der rechten Seite lässt sich die Wirkung der Eingaben sofort kontrollieren. Grundlegende Informationen zum Eingabebereich und zu den Eingabemöglichkeiten in der 3D-Grafik finden Sie im Dokument „[Bedienungsgrundlagen-PLUS](#)“.

Grundparameter

Hier wählen Sie die gewünschte [Norm](#).

Je nach ausgewählter Norm werden die entsprechenden Materialparameter - Betonfestigkeit und die Betonstahlgüte - zur Auswahl aufgeführt.



System

Bemerkungen zur Position: Über den Punkt Bemerkungen können Sie Texte eingeben, die dann am Anfang des Statikdokumentes erscheinen.

Geometrie

Platte

Hier können Sie zwischen den Plattenarten wählen:

- Deckenplatte
- Fundamentplatte
- Einzelfundament (gedrungenes Fundament)

Für die Fundamentplatte und für das gedrungene Fundament wird der kritische Rundschnitt a_{crit} standardmäßig iterativ ermittelt. Dies ergibt für den Anwender meist günstigere Ergebnisse im Vergleich zur Näherung $a_{crit} = 1.0 \cdot d_m$.

Ein Nachweis mit $a_{crit} = 1.0 \cdot d_m$ ist bei Berücksichtigung der Randbedingungen für Fundamentplatten und gedrungene Fundamente (jeweils ohne Kopfverstärkung) in Verbindung mit den Normen DIN EN 1992-1-1:2012, DIN EN 1992-1-1:2013, DIN EN 1992-1-1:2015 und ÖNORM B 1992-1-1:2007 bzw. ÖNORM B 1992-1-1:2011 möglich.

Platte			
Plattenart			Einzelfundament
Plattendicke	h		Deckenplatte Fundamentplatte Einzelfundament
Betondeckung	co		
	cu	[cm]	2,0
stat Nutzhöhe	dm	[cm]	26,0
Stütze			
Stützenart			Rechteck - Innenstütze
Stützenbreite	cx	[cm]	30,0
Stützendicke	cy	[cm]	40,0
Randabstand	rx	[cm]	0,0
Fundamentabmessung	Lx	[m]	1,80
Randabstand	ry	[cm]	0,0
Fundamentabmessung	Ly	[m]	1,80

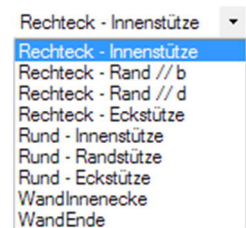
Plattendicke und statische Nutzhöhe

- h Plattendicke
 $h \geq 20$ cm nach EN 1992 Abs. 9.3.2 Platte mit Durchstanzbewehrung
 $h \geq 18$ cm bei Verwendung von Dübelleisten
- dm statische Nutzhöhe
mittlere statische Nutzhöhe $d_m = h - co - d_{sl}$
bei Fundament gilt: $d_m = h - cu - d_{sl}$
cu/ co untere (obere) Betondeckung
d_{sl} Durchmesser der Längsbewehrung
- Ist die statische Nutzhöhe dm nicht kleiner als die Plattendicke h minus der Betondeckung c ($c = co$ bei Deckenplatten, $c = cu$ bei Fundamentplatten und Einzelfundamenten), so erfolgt eine Fehlermeldung

Stütze

Hier wählen Sie die Stützenart:

- Rechteck - Innenstütze
- Rechteck - Rand // b
- Rechteck - Rand // d
- Rechteck - Eckstütze
- Rund - Innenstütze
- Rund - Randstütze
- Rund - Eckstütze
- Wandinnenecke
- Wandende



Abmessungen

Je nach ausgewählter Form/Stützenart werden die entsprechenden Eingabefelder für die Eingabe freigegeben.

- cx Stützenabmessung in x-Richtung (horizontal)
- cy Stützenabmessung in y-Richtung (vertikal)
- rx Randabstand bei Rand- und Eckstütze in x-Richtung
- Lx zu rx zugehörige Stützweite in x-Richtung
- ry Randabstand bei Rand- und Eckstütze in y-Richtung
- Ly zu ry zugehörige Stützweite in y-Richtung

Rundstütze:

- c Durchmesser der Rundstütze

Wandende oder Wandinnenecke:

- Lw Wandlänge
- b für Wand vorgegebene Wandbreite
- d zur Wand-Lasteinleitungsflächendefinition vorgegebene Einflusslänge

Wandinnenecke:

- b für Wand vorgegebene Wandbreite
- d zur Wand-Lasteinleitungsflächendefinition vorgegebene Einflusslänge

Bei Auswahl des gedrungenen Fundamentes sind Lx und Ly die Abmessungen des Fundamentes in x- und in y-Richtung.

Randabstand

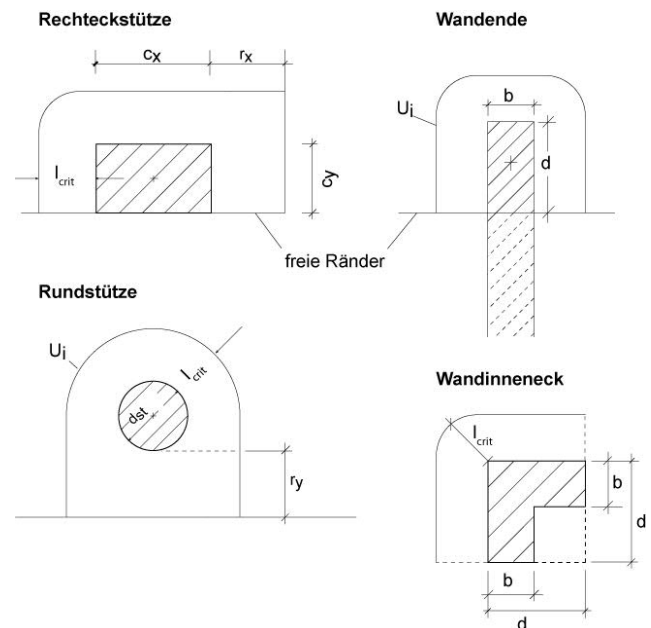
Für Randstützen können je nach Lage des freien Randes die Randabstände r_x bzw. r_y vorgegeben werden. r_x bzw. r_y sind die Abstände in x- bzw. y-Richtung vom Stützenrand bis zum Decken- oder Fundamentrand. Bei (rechteckigen) Randstützen muss die Richtung des Randes gewählt werden.

Bei Eckstützen können die Randabstände r_x und r_y vorgegeben werden.

Die geometrischen Ersatzabmessungen für Wandende und Wandinneneck werden gemäß /2/ Bild N.A. 6.12.1 bzw. /6/ Bild 3 bei der Eingabe überprüft.

Kann damit eine Belastungssituation nicht befriedigend abgebildet werden, kann auf Eck- oder Randstütze ausgewichen werden.

Abb. 1: Kritischer Rundschnitt bei Rand- und Eckstütze, Wandende und -inneneck im Abstand $l_{crit} = 2,0 \cdot d_m$ bei EN 1992



Ergibt sich bei Rand- oder Eckstützen für die dargestellten Rundschnittverläufe (Abb. 1) eine größere Länge als für einen umlaufenden Rundschnitt (analog zur Innenstütze), so wird nach Abs. 6.4.2 (4) mit dem umlaufenden Rundschnitt gerechnet.

Nicht rotationssymmetrische Querkraftbeanspruchung tritt auf z.B. infolge der Stützengeometrie bzw. Stützenabmessung, bei Einleitung eines Momentes in die Stütze oder bei ungleichmäßiger Lastabtragung im Gesamtragsystem. Ein Lasterhöhungsfaktor β soll die Maximalbeanspruchung abbilden. Zur Abschätzung des Faktors eignet sich der Ansatz über die Ausmitte gemäß EN 1992-1-1 Abs. 6.4.3 (3) bzw. der Fachliteratur z. B. /9/ oder /13/.

Eine Berechnung des Lasterhöhungsfaktors β nach dem Verfahren der plastischen Schubspannungsverteilung einschließlich Zwischenwertausgabe ist mit dem Programm B6+ möglich (siehe Abschnitt [Belastung](#)).

Bei rechteckigem Stützenraster mit vorwiegend lotrechter Belastung darf bei ausgesteiften Systemen für Randstützen vereinfachend die Querkrafteinwirkung um 40% erhöht werden, wenn die Stützweiten nicht mehr als 25% voneinander abweichen. Bei Eckstützen werden 50%, bei Innenstützen 10% (gemäß dem NA für Österreich /6/ 15%) empfohlen. Diese Werte variieren in den einzelnen Nationalen Anhängen etwas. Erhöhungsfaktoren sind Eingabewerte, die der Anwender anhand der geometrischen und statischen Situation bewerten muss. Sind die Voraussetzungen nicht erfüllt, muss die Lasteinleitungsfläche u.U. sektorweise nachgewiesen werden.

Gemäß den nationalen Anhängen für Deutschland /2/ und für Österreich /6/ darf für Wandende 1,35 und bei Wanddecke 1,2 als β -Wert angesetzt werden. Bei genauerer Untersuchung dürfen andere β -Werte bestimmt werden.

Wandende - Wandinnenecke

Für Wanddecken und Wandenden kann außer der Wandbreite „b“ auch eine Einflusslänge „d“ vorgegeben werden, so dass eine vorhandene Belastungssituation besser abgebildet werden kann. Für Wandenden kann noch zusätzlich die Wandlänge eingegeben werden. Die Längenbegrenzung von „d“ auf $1,5 \cdot d_m$ gemäß dem NA für Deutschland /2/ bzw. auf $1,4 \cdot d_m$ gemäß dem NA für Österreich /6/ für Wanddecken wird überprüft. Genügt die verfügbare Fläche einer Wand nicht den statischen Anforderungen, dann sollte das System als Rand- oder Eckstütze definiert werden.

Als rechnerisch anzusetzende Querkraft sollte die im definierten Flächenanteil wirkende Wandlast bestimmt werden. Bei Finite-Elemente-Berechnungen werden häufig an Singularitätsstellen Einspannmomente mit hoher

Druckbeanspruchung am äußersten Diskretisierungspunkt bestimmt. Dies sind i.R. theoriebedingte Spitzenwerte, die sich durch konstruktive Eingriffe oder wegen Verlagerung der Steifigkeitsproportionen infolge von Rissen abmindern. Vom Programm [GEO](#) können Geometrie-, Material- und Lastwerte für Stützen, Wandecken und Wandenden an B6+ übergeben werden.

Die Lasteinleitungsfläche, die vom Anwender oder nach Restriktion vom Programm vorgegeben ist, wird entsprechend den Festlegungen nach EN 1992 bewertet und der Rundschnitt im Umfang im wesentlichen nach folgender Formel begrenzt:

$$U_{\text{load}} \leq 12 \cdot d_m, \quad b/d \leq 2,0 \quad \text{sowie} \\ b_1 = \min\{b; 3d\}, \quad a_1 = \min\{a; 2b; 6d - b_1\} \quad \text{NA Deutschland /2/ (NCI) zu 6.4.1 (2) P}$$

$$U_{\text{load}} \leq 11 \cdot d_m, \quad b/d \leq 2,0 \quad \text{sowie} \\ b_1 = \min\{b; 2,8d\}, \quad a_1 = \min\{a; 2b; 5,6d - b_1\} \quad \text{NA Österreich /6/ Abs. 9.4.1}$$

In den nationalen Anhängen der anderen Länder gibt es keine analoge Festlegung.

Diese Prüfung der Lasteinleitungsfläche wird analog auch für die Stützenkopfverstärkung durchgeführt.

Aussparungen

Aussparungen können bei allen Stützenarten bzw. -typen mitberücksichtigt werden.

Zur Eingabe von mehreren Aussparungen siehe [Tabelleneingabe](#) in den Bedienungsgrundlagen – alternativ kann auch die Tabelleneingabe über das Register „Aussparungen“ aufgerufen werden.

Gemäß EN 1992 sind die Aussparungen maßgebend, die einen geringeren Abstand als $6 \cdot d_m$ zum Stützenrand haben. Die Abzugslängensumme δu_i [cm] beschreibt die Fehllänge auf dem inneren Rundschnitt im Abstand $= 2,0 \cdot d_m$, die von den vom Stützenschwerpunkt ausgehenden Tangenten an die Aussparungsumfänge herausgeschnitten wird. Es erfolgt intern eine Umrechnung auf den jeweiligen Rundschnitt. Entsprechend ist die Winkelsumme $\delta \alpha_i$ [Grad] als Summe der Öffnungswinkel zu den Aussparungen definiert – dieser Wert ist nicht mehr nachweisrelevant, er dient internen Umrechnungen.

Eigenschaften			
Grundparameter			
System			
Geometrie			
Aussparungen			
Biegebewehrung			
Bemerkungen			
Belastung			
Bemessung			
Ausgabe			

Teilflächen			
Aussparungen 1/1			
Achsabstand	xs	[cm]	100,0
Achsabstand	ys	[cm]	80,0
Aussparungsart		Rechteck	
Länge(Durchm.)	dx(dk)	Rechteck	
Breite	dy	Kreis	50,0
delta Ai	δA_i	[cm ²]	0,0
delta ui	δu_i	[cm]	33,9
delta Alpha	$\delta \alpha$	[grad]	25,4
Summe / zur Weiterrechnung			
Summe delta ui berechnet	$\Sigma \delta u_i$	[cm]	33,9
Summe delta ui vorgeben			
zur Weiterrechnung (bei 2*d _m)	$\Sigma \delta u_i$	[cm]	33,9

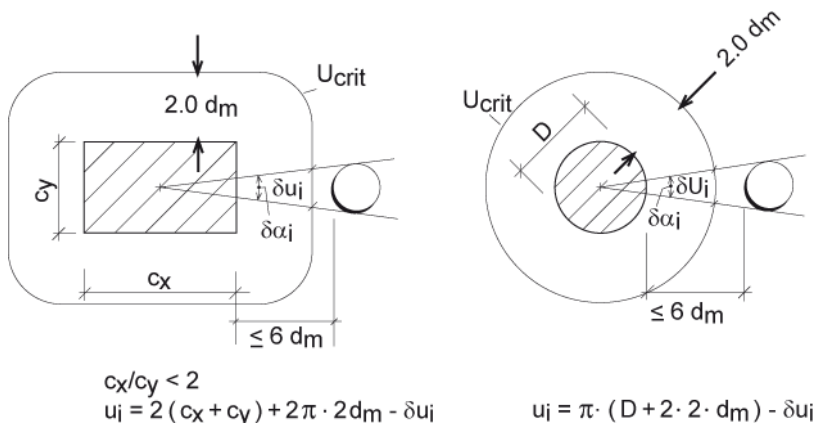


Abb.: Innere Rundschnitte (Innenstützen) für Rundschnittsabzug δu_i nach EN 1992-1-1

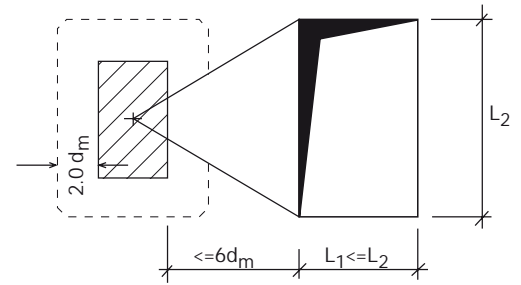
Die Abzugslänge δu_i muss in zulässiger Relation zur Rundschnittlänge eines Stützentyps stehen. Ein Systemübergang zum nächsten Stützentyp sollte vermieden werden. Es sollte dann statt der Aussparung der Stützentyp mit geringerer Rundschnittlänge (z.B. Randstütze statt Innenstütze) als Ausgangssystem gewählt werden. In der Nähe von Treppenhausaussparungen können konzentrierte Beanspruchungen z.B. aus Treppenlasten oder infolge von Lasten aus der Gebäudeaussteifung entstehen. Diese können die Durchstantragfähigkeit herabsetzen.

Bei langen Schlitzfenstern sind die Öffnungsabmessungen mit einer ideellen Aussparungsbreite L_2^* neu zu bestimmen. Dies erfolgt programmintern gemäß Bild 6.14 in /2/ bzw. dem Bild H6-32 S. 93 in /9/.

Hinweis Für Positionen von älteren Programmversionen ohne diese Funktion (vor 2/2015) kann, wenn erforderlich, eine Konvertierung vorgenommen werden.

- für $L_1 > L_2$ ist $L_2^* = \sqrt{L_1 \cdot L_2}$

Abb.: Große Aussparungen



Direkte Vorgabe von Einzel-Aussparungen

Mit der Vorgabe von Rechteck- oder Kreis-Aussparungen im x-y-Koordinatensystem können die Schwächungswerte für den Längenabzug δu_i und den Winkelabzug $\delta \alpha_i$ in den maßgebenden Rundschnittbereichen bestimmt werden.

Die Eingabe der Einzelaussparungen ist nur als Hilfsmittel gedacht, um die summarischen Abzugswerte leichter bestimmen zu können und um das geometrische Durchstanzproblem darstellen zu können. Das Programm arbeitet nur mit den als Summenwerte bestätigten Eingaben. Bei geometrischen Änderungen werden diese Werte nicht automatisch nachgeführt. Ist bei einer Stütze der Umfang der Lasteinleitungsfläche u_{load} größer als der zulässige Wert gemäß Bild NA 6.12.1 (NA Deutschland) oder gemäß Bild 3 (NA Österreich), so werden die Abzugswerte auf der sicheren Seite liegend unabhängig von der Lage der Aussparungen vollständig den aufgelösten Rundschnitten für den Durchstanznachweis zugeordnet.

Bei Vorhandensein größerer Aussparungen empfiehlt es sich, für den Durchstanznachweis stattdessen den Rand- oder Eckstützentyp zu wählen. Verhindert das Programm die Eingabe einer großen Aussparung, kann diese durch mehrere kleinere approximiert werden. Für den Nachweis ist es wichtig, dass der Rundschnittabzug richtig abgebildet wird.

Das Programm besitzt einen Algorithmus, der polygonale Verschneidungen prüft und die Ergebnisse für die Einzelaussparungen errechnet. In einem nachträglichen Berechnungsgang werden Überschneidungen bei den Längen- und Winkelsummen „ungefähr“ berücksichtigt.

Eine Einzelaussparung wird durch ihre Schwerpunktkoordinaten x_s , y_s und ihre Außenabmessungen festgelegt. Bei einer Kreisaussparung ist die y-Abmessung auf "0" zu setzen (Kreis mit $d_k = d_x$, $d_y = 0$).

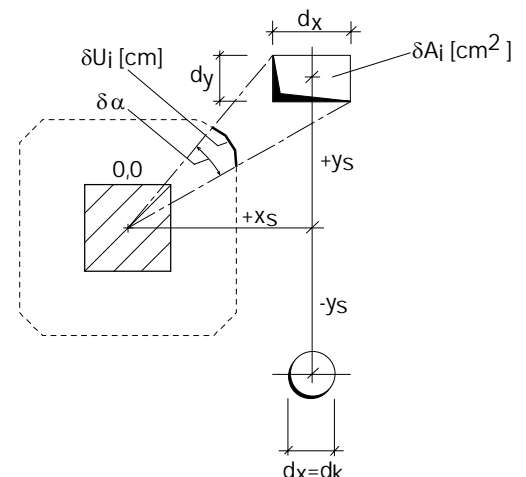
Bei der Eingabe von Aussparungen ist darauf zu achten, dass x_s und y_s beide nicht gleichzeitig 0 sind und dass d_x größer als 0 ist. Die Eingabewerte für Aussparungen werden mit $x_s = -100$ cm, $y_s = 0$ cm, $d_x = d_y = 20$ cm vorbelegt.

Die Aussparung soll außerhalb der Stützenmitte liegen und möglichst mit einem Öffnungs-Winkel unter 45° eingeschlossen sein.

Vom Programm nicht berechenbare Aussparungen werden durch prägnante Zahlenwerte ($\delta A_i = 999$ $\delta u_i = 999$ $\delta \alpha_i = 360^\circ$) angezeigt.

Abb.: Definition zur Eingabe von Einzelaussparungen

Eine Plausibilitätsprüfung der Gesamtergebnisse und insbesondere der Abzugslängen infolge der Aussparungen sollte in jedem Fall vom Anwender durchgeführt werden.



Biegebewehrung

Eingabe über den Bewehrungsgrad

Um den Bewehrungsgrad zu bestimmen, ist eine Gurtstreifenbreite „bg“ festzulegen, da sie den engeren Durchstanzbereich in beide Tragrichtungen abdeckt. Alle angezeigten As-Werte sind auf das vorgegebene „bg“ eines idealisierten Innenstützensystems bezogen - bei Rand- und Eckstützen sind nur die As-Anteile im „real existenten“ Plattenbereich einzulegen.

Die Gurtstreifenbreite „bg“ gibt die Breite an, die in die Berechnung des Bewehrungsgrades eingeht.

Es ist zu empfehlen, für „bg“ 100 cm einzutragen – das erforderliche As wird dann pro lfd m dargestellt. Der vorgegebene Bewehrungsgrad muss entweder für eine Breite von „Stützenabmessung + 3 * d auf jeder Seite“ oder bis zum äußersten Nachweisschnitt garantiert sein (der größere Abstand ist maßgebend) – die erforderliche Spanne wird als „erf bg“ ausgewiesen. Die Ausgabe von „erf bg“ erfolgt getrennt für die x- bzw. y-Richtung. Randabstände der Stützen vom Deckenrand werden bei Rand- bzw. Eckstützen berücksichtigt. Siehe auch [Biegebewehrungsgrad](#)

Biegebewehrung			
Bewehrungseingabe	über	Bewehrungsgrad	
Breite Gurtstreifen im Mittel	bg	Bewehrungsgrad	
Vorh. Bewehrung in x-Richt.	Asx	Bewehrungslagen	
Vorh. Bewehrung in y-Richt.	Asy	verteilte Bewehrung	
Mindestbewehrungsgrad	min	[cm ²]	0,0
Bewehrungsgrad Platte im Mittel	Rho	[%]	0,358
Anzeigesteuerung			
Bewehrungsbereich darstellen			<input type="checkbox"/>

Bewehrungsbereich darstellen

Bei markierter Option „Bewehrungsbereich darstellen“ werden in der Grafik die Abstände bgli, bgre, bgob und bgun dargestellt. Dies sind die Abstände von der jeweiligen Stützenkante nach links, rechts, oben und unten. Diese geben an, bis zu welchem Abstand von der jeweiligen Stützenkante die in der Berechnung angenommene Längsbewehrung anzuordnen ist (erf. bgx = bgli + cx + bgre, erf. bgy = bgun + cy + bgob).

Eingabe über Bewehrungslagen

Bei Eingabe über Bewehrungslagen kann die Längsbewehrung (Bewehrung auf der Zugseite der Platte) über den Durchmesser und den Achsabstand der Bewehrungseisen lagenweise definiert werden. Alternativ ist auch die Eingabe über die Anzahl der Bewehrungseisen je Meter möglich.

Für Deckenplatten ist damit die Bewehrung an der Oberseite der Platte, für Bodenplatten und Einzelfundamente die Bewehrung an der Unterseite gemeint. Es wird angenommen, dass sich die Bewehrung seitlich beliebig weit erstreckt.

Die 1. Lage liegt am dichtesten an der zugehörigen Oberfläche und die Bewehrung verläuft in x Richtung. Direkt darunter verläuft die 2. Lage in y-Richtung. Optional kann auch eine 3. Bewehrungslage (Bewehrung in x-Richtung) und eine 4. Lage (Bewehrung in y-Richtung) definiert werden. Die Bewehrungseisen aller Lage liegen direkt (kreuzweise) aufeinander. Der Durchmesser und der Achsabstand (bzw. die Anzahl je Meter) können für jede Lage unabhängig definiert werden.

Aus diesen Werten und der Betondeckung oben bzw. unten wird die Schwerpunktlage für die Bewehrung in x- bzw. y-Richtung ermittelt. Aus dem Mittelwert daraus ergibt sich die statische Höhe dm. Weiterhin wird noch der Bewehrungsgrad Rho (sowie Rhox und Rho y) ermittelt.

Wenn als Durchstanzbewehrung Filigran FDB gewählt wurde, und eine Eingabe der Längsbewehrung über Bewehrungslagen erfolgen soll, dann sind genau 2-Bewehrungslagen (je eine in x- und in y-Richtung) einzugeben.

Bewehrungsbereich darstellen

Siehe Beschreibung „Eingabe über den Bewehrungsgrad“.

Biegebewehrung			
Bewehrungseingabe	über	Bewehrungslagen	
Bewehrungslagen			
Anzahl Lagen		2	
Stabeingabe	über	Durchmesser und Achsabstand	
stat Nutzhöhe	dm	[cm]	26,4
Bewehrungsgrad	Rho	[%]	0,609
Lage 1 in X-Richtung (äußerste Lage)			
Durchmesser [mm]		16	
Verlegeabstand		[cm]	12,5
Lage 2 in Y-Richtung			
Durchmesser [mm]		16	
Verlegeabstand		[cm]	12,5
Anzeigesteuerung			
Bewehrungsbereich darstellen			<input type="checkbox"/>

Vorgabe der Bewehrungsverteilung

Abgestufte Bewehrung kann für eine Bemessung in jeweils 3 Bereichen (je Richtung) alternativ vorgegeben werden.

As1 und b1 beschreiben den Stützenmittenbereich, As2 und b2 die angrenzenden Übergangsbereiche und As3 die durchschnittliche Bewehrung im restlichen Plattenbereich.

Die Bewehrungsbereiche werden im Programm immer (auch bei Rand- und Eckstützen) als symmetrisch zu den Stützenachsen angenommen. Analoges gilt für Wandende und Wandinnenecke.

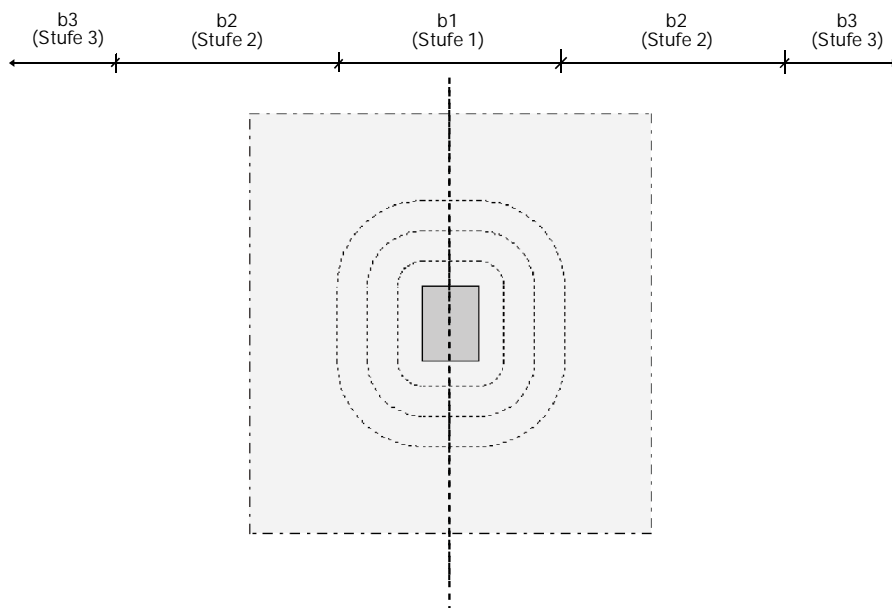
As/m, As: Die Bewehrung kann wahlweise in cm² oder als cm²/m vorgegeben werden.

b1/2/3 entsprechen in der [Ausgabe](#) den Zeilen Stufe 1/2/3

Biegebewehrung			
Bewehrungseingabe	über	verteilte Bewehrung	
Eingabe als		As / m	
in x-Richtung			
x-Richtung (Mitte)	Asx1	[cm ²]	0,0
Breite y-Richtung (Mitte)	by1	[cm]	100,0
x-Richtung (Mitte)	asx1	[cm ² /m]	0,00
x-Richtung (ob/un von Mitte)	Asx2	[cm ²]	0,0
Breite y-Richtung	by2	[cm]	100,0
x-Richtung (ob/un von Mitte)	asx2	[cm ² /m]	0,00
x-Richtung (ausßen)	asx3	[cm ² /m]	0,00
in y-Richtung			
y-Richtung (Mitte)	Asy1	[cm ²]	0,0
Breite x-Richtung (Mitte)	bx1	[cm]	100,0
y-Richtung (Mitte)	asy1	[cm ² /m]	0,00
y-Richtung (li/re von Mitte)	Asy2	[cm ²]	0,0
Breite x-Richtung	bx2	[cm]	100,0
y-Richtung (li/re von Mitte)	asy2	[cm ² /m]	0,00
y-Richtung (ausßen)	asy3	[cm ² /m]	0,00
Anzeigesteuerung			
Bewehrungsbereich darstellen			<input type="checkbox"/>

Bewehrungsvorgabe As_x, As_y abgestuft :

Stufe 1: A _{sx} = 26.00 cm ²	b _y = 100.0 cm	a _{sx} = 26.00 cm ² /m
Stufe 2: A _{sx} = 20.00 cm ²	b _y = 100.0 cm	a _{sx} = 20.00 cm ² /m
Stufe 3:		a _{sx} = 15.00 cm ² /m
Stufe 1: A _{sy} = 26.00 cm ²	b _x = 100.0 cm	a _{sy} = 26.00 cm ² /m
Stufe 2: A _{sy} = 20.00 cm ²	b _x = 100.0 cm	a _{sy} = 20.00 cm ² /m
Stufe 3:		a _{sy} = 15.00 cm ² /m



Bewehrungsbereich darstellen

Bei markierter Option „Bewehrungsbereich darstellen“ werden in der Grafik die Bewehrungsbereiche Stufe 1 und Stufe 2 jeweils für die x- und y-Richtung vermaßt.

Biegebewehrungsgrad

Bei der Eingabe des Biegebewehrungsgrades bzw. bei dessen Ermittlung aus den vorgegebenen A_s -Werten ist zu beachten, dass der Bewehrungsgrad auf die normale, unverstärkte Platte zu beziehen ist. Ist im inneren Rundschnitt einer Kopfverstärkung ein Nachweis erforderlich, dann errechnet sich das Programm aufgrund der aktuellen Querschnittsgrößen im Rundschnitt den Bewehrungsgrad neu. Der eingegebene Bewehrungsgrad darf den zulässigen Wert überschreiten - während der Berechnung wird er auf den rechnerisch zulässigen Wert reduziert.

Der Biegebewehrungsgrad ρ (ρ in %) kann entweder direkt als Mittelwert vorgegeben werden oder wird vom Programm durch Bezug der Bewehrungsquerschnittsflächen A_{sx} [cm^2] und A_{sy} [cm^2] auf eine ideelle Gurtstreifenbreite selbst ermittelt.

Die rechnerische vorgegebene Gurtstreifenbreite „cal bg“ bestimmt die Betonbezugsfläche – sie kann willkürlich gewählt werden. Bei 100 cm-Vorgabe sind die ausgewiesenen A_s -Werte je lfdm definiert. Die erforderlichen Verlegebreiten für die Längsbewehrung werden getrennt für x- und y-Richtung bei Berücksichtigung der Randabstände für Rand- und Eckstützen ausgegeben.

Die Einhaltung des Mindestbewehrungsgrades der Längsbewehrung ist entsprechend dem NA für Deutschland /2/ und Österreich /6/ für das Durchstanzen vorgeschrieben. Der Mindestbewehrungsgrad wird für die o.g. Länder angezeigt.

Bei vorgegebener Bewehrung wird der Bewehrungsgrad in jedem aktuell zu prüfenden Rundschnitt neu als Mittelwert der vorhandenen Bewehrung, bezogen auf den Bereich innerhalb des Rundschnittes, bestimmt.

Es ist zu beachten, dass in Deutschland nur die auf Zug beanspruchte Stützbewehrung der Platte zum Durchstanzwiderstand beitragen darf.

Der Mindeststützbewehrungsgrad wird nach dem NA für Deutschland (Abs. 6.4.5(5)) über die Bemessung eines Ersatz-Mindeststützenmomentes ermittelt.

$$\text{vorh } \rho = 100 \cdot \frac{\sqrt{A_{sx} \cdot A_{sy}}}{b_g \cdot (d_m \text{ bzw. } d_r)}$$

$$\text{max } \rho \leq 2,0\% \quad \text{gemäß NA für Deutschland /2/ gilt zusätzlich: } \text{max } \rho \leq 0,5 \frac{f_{cd}}{f_{yd}} \quad (\text{NDP}) 6.4.4 (1)$$

$$\text{gemäß NA für Österreich /6/ gilt zusätzlich: } \text{max } \rho \leq 0,4 \frac{f_{cd}}{f_{yd}} \quad \text{Abs. 9.4.8}$$

Übersteigt der vorhandene Bewehrungsgrad den maximal zulässigen Wert, so wird der rechnerische Bewehrungsgrad reduziert.

In unterer Lage eines Stützenanschlusses soll gemäß dem NA für Deutschland bzw. Österreich eine Kollapsbewehrung eingelegt werden. Sie wird entsprechend NA für Deutschland (Abs. 9.4.1(3)) errechnet: $A_s = V_{Ed} / 1,4 / f_{yk}$ mit $\gamma_F = 1,0$.

Belastung

max. Querkraft VE

VE ist die Querkraftresultierende im Rundschnitt um die Stütze; sie wird meist entsprechend der Stützenlast gesetzt. Bei gleichmäßiger Flächenbeanspruchung darf (bei Fundamentplatten und gedrunenen Fundamenten) die Last um den Flächenlastanteil im Rundschnitt reduziert werden. Bei stark unsymmetrischer Beanspruchung (z.B. bei Wandende oder bei Biegebeanspruchung der Stütze) sollte entweder die Querkrafttragfähigkeit erhöht werden oder der Nachweis sollte in Teilbereichen der Stütze sektoral - als Rand- oder Eckstütze - durchgeführt werden. In der 3D-Ansicht wird die Querkraftresultierende dargestellt.

Belastung			
max Querkraft	VE	[kN]	850,0
Sicherheitsbeiwert	γ_E		1,00
Erhöhung	β		1,100
Vorspannung	σ_{cd}	[N/mm ²]	0,00
Lasterhöhungsfaktor			
Beta berechnen			<input checked="" type="checkbox"/>
Moment	M _{Ex,col}	[kNm]	0,00
Moment	M _{Ey,col}	[kNm]	0,00
β Platte			1,100
Bemerkungen			
... zu den Einwirkungen			

Sicherheitsbeiwert γ_E

Um zum Vergleichen das Umschalten zwischen Normen zu erleichtern, wird ein Sicherheitsbeiwert γ_E angeboten – er soll als Mittelwert die Einflüsse der Teilsicherheits- und Kombinationsbeiwerte abbilden. Der Bemessungswert V_{Ed} ist das Produkt von VE · γ_E . Wurde ein Ergebnis entsprechend der Kombinationsvorschrift nach EN 1992 bestimmt, dann ist γ_E mit dem Wert 1,0 zu belegen. Der Sicherheitsbeiwert γ_E gilt auch für die Bodenpressung und für die Momente M_{Ex,col} und M_{Ey,col}.

Lasterhöhungsfaktor

Wegen nicht rotationssymmetrischer Beanspruchung ist die Bemessungsquerkraft mit einem Faktor β zu erhöhen. Die Durchstanztragfähigkeit soll damit im Bereich der Schubspannungsspitzen nachgewiesen werden.

Aktuelle Empfehlungen nach EN 1992-1-1:

$\beta = 1,10$ für Innenstützen allgemein

$\beta = 1,15$ für Innenstützen gemäß NA für Österreich /6/

$\beta = 1,40$ für Randstützen

$\beta = 1,50$ für Eckstützen

Gemäß NA für Deutschland /2/ gilt außerdem:

$\beta = 1,35$ für Wandende und

$\beta = 1,20$ für Wandinneneck

Bei genauerer Untersuchung dürfen andere β -Werte bestimmt werden.

Sofern keine Aussparungen vorhanden sind, ist die Berechnung des Erhöhungswertes β nach dem Verfahren mit plastischer Schubspannungsverteilung möglich.

Die Lasterhöhung wird auch bei der Ermittlung der Durchstanzbewehrung berücksichtigt.

Vorspannung

Die Berücksichtigung einer Betonnormalspannung (Vorspannung, Druck) σ_{cd} ist für Deckenplatten (ohne Stützenkopfverstärkung) in Verbindung mit DIN EN 1992-1-1:2012 möglich. Der Eingabewert der Vorspannung ist dabei auf den Bereich $0.0 \leq \sigma_{cd} \leq 2.0$ N/mm² begrenzt, da /9/ nur eine rechnerische Berücksichtigung der Vorspannung bis 2.0 N/mm² zulässt. Druckspannungen sind positiv einzugeben (Achtung: veränderte Vorzeichendefinition im Vergleich zur DIN 1045-1).

Bodenpressung Bei Fundamentplatten und gedrunghenen Fundamenten (siehe [Auswahl der Plattenart](#)) kann ergänzend zur Stützenlast eine der maßgeblichen Kombination zugehörige Bodenpressung eingegeben werden. Sofern die eingegebene Bodenpressung > 0 kN/m² ist, wird beim Durchstanznachweis das 1.35-fache des Fundamenteigengewichtes von der Bodenpressung abgezogen. Es kann (bei vorhandenem Randüberstand und einer Bodenpressung > 0.0 kN/m²) weiterhin gewählt werden, ob die anzusetzende Fläche der Bodenpressung ohne oder mit Abzug der Fläche der Randbereiche (Flächen, die an die Fundamentkante grenzen) angenommen werden soll. Bisher wurden in B6+ die Flächen der Randbereiche abgezogen. Um Vergleichbarkeit mit anderen Programmen (z. B. Bemessungsprogramme für Dübelleisten) zu haben, kann jetzt die volle jeweils maßgebende Fläche für die Bodenpressung angesetzt werden.

Berechnung des Lasterhöhungsfaktors β

Die Berechnung des Lasterhöhungsfaktors β ist nach dem Verfahren der plastischen Schubspannungsverteilung optional möglich, sofern keine Aussparungen vorhanden sind.

Lasterhöhungsfaktor			
Beta berechnen			<input type="checkbox"/>
Moment	MEx,col	[kNm]	0,00
Moment	MEy,col	[kNm]	0,00
β Kopfverstärkung			0,000

Zur Berechnung von β können die Momente $M_{Ex,col}$ und $M_{Ey,col}$ eingegeben werden. Sind die Momente ungleich Null, werden sie graphisch dargestellt.

Dabei bedeuten:

$M_{Ex,col}$ Moment um die x-Achse bezogen auf den Stützenmittelpunkt.
Positiv: wenn der Momentenvektor nach rechts (positive x-Richtung) zeigt.

$M_{Ey,col}$ Moment um die y-Achse bezogen auf den Stützenmittelpunkt.
Positiv: wenn der Momentenvektor nach oben (positive y-Richtung) zeigt.

Diese Momente werden dann programmintern auf den Schwerpunkt des kritischen Rundschnittes umgerechnet.

Die Berechnung von β erfolgt nach Gleichung NA.6.39.1 im NA für Deutschland.

$$\beta = 1.0 + \sqrt{\left(k_x \frac{M_{Ed,x}}{V_{Ed}} \frac{u_1}{W_{1,x}}\right)^2 + \left(k_y \frac{M_{Ed,y}}{V_{Ed}} \frac{u_1}{W_{1,y}}\right)^2} \geq 1.10 \quad \text{Gl. NA 6.39.1}$$

mit

k_x, k_y Formbeiwerte nach Tabelle 6.1

$M_{Ed,x/y}$ Moment um x- bzw. y-Achse bzgl. des Rundschnittschwerpunktes (wird programmintern ermittelt)

V_{Ed} entspricht VE siehe [max. Querkraft](#). Für Fundamente und Bodenplatten ist gemäß Gl. 6.51 bzw. Gl. NA.6.51.1 anstelle von V_{Ed} mit $V_{Ed,red}$ zu rechnen (geschieht automatisch programmintern)

u_1 Länge des kritischen Rundschnittes

$W_{1,x/y}$ plastisches Widerstandsmoment des kritischen Rundschnittes bzgl. der x- bzw. y-Achse

Die Formeln für $W_{1,x}$ und $W_{1,y}$ sowie den Rundschnittschwerpunkt wurden /9/ entnommen.

Bei größeren Lasteinleitungsflächen und einem damit unterteilten kritischen Rundschnitt werden u_1 , $W_{1,x}$ und $W_{1,y}$ vereinfachend auf den Gesamtrundschnitt (d.h. den nicht unterteilten Rundschnitt) bezogen.

Für ein Moment um nur eine Achse geht GL. NA 6.39.1 in Gl. 6.39 über.

$$\beta = 1.0 + \frac{M_{Ed}}{V_{Ed}} \frac{u_1}{W_1} \geq 1.10 \quad \text{Gl. 6.39}$$

Hinweis: Eingangparameter analog zu Gl. NA 6.39.1

Für Innenstützen mit Kreisquerschnitt vereinfacht sich Gl. 6.39 zu

$$\beta = 1.0 + 0.6\pi \frac{e}{D + 2l_u} \geq 1.10 \quad \text{analog Gl. 6.42}$$

mit

e resultierende Lastausmitte bzgl. Stützenmittelpunkt

D Durchmesser der Stütze

l_u Abstand des kritischen Rundschnittes u_1 vom Rand der Lasteinleitungsfläche

Zur besseren Veranschaulichung werden in der Grafik sowohl der kritische Rundschnitt als auch der Rundschnittschwerpunkt und der Lastpunkt (Angriffspunkt der durch die Momente verschobenen Stützenlast) angezeigt. Liegt der Lastpunkt genau auf dem Schwerpunkt des kritischen Rundschnittes, so wäre theoretisch die plastische Schubspannungsverteilung entlang des kritischen Rundschnittes gleichmäßig, d. h. $\beta = 1.0$. Gemäß NCI zu 6.4.3 (3) ist ein $\beta < 1.10$ unzulässig, so dass $\beta = 1.10$ ausgegeben wird. Mit wachsendem Abstand des Lastpunktes vom Rundschnittschwerpunkt wird β größer.

Für Bodenplatten und Fundamente wird gemäß /21/ bei der Iteration zur Ermittlung des kritischen Rundschnittes der Lasterhöhungsfaktor β bei jeder Iteration neu ermittelt.

Zur besseren Kontrolle von β können Zwischenergebnisse ausgegeben werden.

Bemessung

Durchstanznachweis nach EN 1992-1-1 – ohne Kopfverstärkung

Bezeichnungen und Definitionen nach EN 1992

Die Nachweise wurden auf Grundlage der EN 1992-1-1 sowie den entsprechenden Nationalen Anhängen (NA) entwickelt.

Der Nachweis für Kopfverstärkungen ist optional verfügbar, ebenso die Bemessung mittels Dübelleisten nach ETA Zulassung. Dynamische Beanspruchung wird z.Zt. nicht behandelt. Platten müssen im Bereich einer Lasteintragung Vollquerschnitt haben, der kritische Rundschnitt wird für Deckenplatten im Abstand $a_{crit} = 2,0 \cdot d_m$ vom Lasteinleitungsrand geführt. Bei Fundamentplatten und gedungenen Fundamenten wird der Abstand des kritischen Rundschnitts als Ort des größten Verhältnisses aus Beanspruchung und Widerstand bestimmt. Wenn der Nutzer es wünscht und die Randbedingungen eingehalten werden, kann der Abstand optional auf $a_{crit} = d_m$ gesetzt werden.

Eigenschaften		
Grundparameter		
System		
Geometrie		
Aussparungen		
vorh. Biegebewehrung		
Bemerkungen		
Belastung		
Bemessung		
Ausgabe		
Bemessung		
Durchstanzbewehrung		nach Norm
Bewehrungsgrad	Rho	[%] 1,000
Berechnen von acrit		iterativ
Bemessung nach Norm		iterativ
erf. Verstärkung ca.	hH	[cm] 0,7
	LH	[cm] 1,0
Stützenkopfverstärkung		keine
gew. Verstärkungs-Höhe	hH	[cm] 0,0
gew. Verstärkungs-Länge	LHx	[cm] 0,0
gew. Verstärkungs-Länge	LHy	[cm] 0,0
Schubbewehrung		B500A
Neigung der Schubzulagen	Alpha	[Grad] 90
gew. Bügelabstand	sr	[cm] 0,0

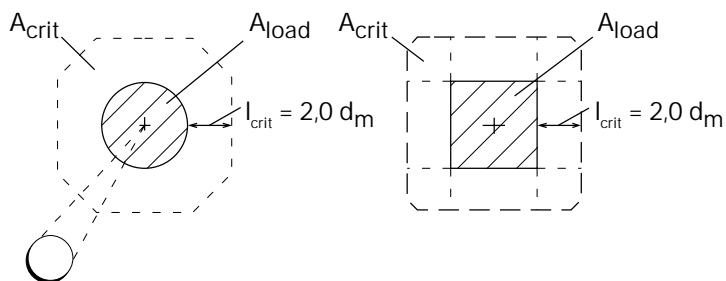


Abb.: kritischer Rundschnitt um Lasteinleitungsflächen nach EN 1992 6.4.2

Bedingungen für Durchstanzen nach EN 1992

Geometrische Abmessungen der Lasteinleitungsfläche sind nur im NA für Deutschland /2/, /3/ und /7/ und für den NA für Österreich /6/ begrenzt. Für diese Länder werden daher die Lasteinleitungsflächen gemäß Bild NA.6.12.1 für Deutschland bzw. gemäß Bild 3 NA für Österreich überprüft und ggf. begrenzt:

$$\frac{c_x}{c_y} \leq 2 \quad \text{bzw.} \quad \geq 0,5$$

$$u_0 \leq 12 \cdot d_m \quad (\text{Kreis}) \quad \text{gemäß NA Deutschland}$$

$$D \leq 3,5 \cdot d_m \quad (\text{Kreis}) \quad \text{gemäß NA Österreich}$$

$$u_0 \leq 12 \cdot d_m \quad (\text{Rechteck}) \quad \text{gemäß NA Deutschland}$$

$$u_0 \leq 11 \cdot d_m \quad (\text{Rechteck}) \quad \text{gemäß NA Österreich}$$

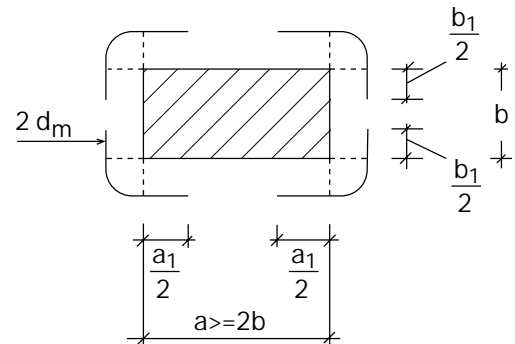


Abb.: Lasteinzugsfläche mit aufgelöstem Rundschnitt nach EN 1992 Bild NA.6.12.1 gemäß NA Deutschland bzw. Bild 3 gemäß NA Österreich

Die Rundschnitte benachbarter Lasteinleitungsflächen dürfen sich nicht überschneiden. Sind diese Bedingungen nicht erfüllt, muss der Rundschnitt aufgelöst werden.

Für aufgelöste Querschnitte gilt:

$$b_1 \leq 3,0 \cdot d_m \leq \text{vorh.} b = \min(c_x, c_y) \quad \text{gemäß NA Deutschland}$$

$$b_1 \leq 2,8 \cdot d_m \leq \text{vorh.} b = \min(c_x, c_y) \quad \text{gemäß NA Österreich}$$

$$a_1 \leq 6,0 \cdot d_m - b_1 \leq 2 \cdot \text{vorh.} b \leq \text{vorh.} a = \max(c_x, c_y) \quad \text{gemäß NA Deutschland}$$

$$a_1 \leq 5,6 \cdot d_m - b_1 \leq 2 \cdot \text{vorh.} b \leq \text{vorh.} a = \max(c_x, c_y) \quad \text{gemäß NA Österreich}$$

Sind die zulässigen Lasteinleitungsproportionen überschritten, so wird gemäß /2/ bzw. /6/ mit dem aufgelösten Rundschnitt (reduzierte Rundschnittlänge) gerechnet.

Alternativ kann bei Deckenplatten zusätzlich der Schubwiderstand $v_{Rd,c}$ nach Abs. 6.2 (Schub) für die Bereiche zwischen dem aufgelösten Rundschnitt angesetzt werden. Dadurch wird die Grenze, ab der Durchstanzbewehrung erforderlich ist, angehoben. Der Gesamtwiderstand $v_{Rd,c,g}$ (s. Ausgabe) bezieht sich auf die Länge des kritischen Rundschnittes.

Wird trotzdem Durchstanzbewehrung erforderlich, so geht in deren Ermittlung der Anteil des Schubwiderstandes $v_{Rd,c}$ nach Abs. 6.2 (Schub) nicht ein. Die Durchstanzbewehrung ist dann in den Bereichen der aufgelösten Teilrundschnitte (Eckbereiche) anzuordnen. In den Zwischenbereichen sollte eine Mindestschubbewehrung analog DIN 1045-1 angeordnet werden.

Von der Berücksichtigung der Schubtragfähigkeit nach Abs. 6.2 in den Bereichen zwischen dem aufgelösten Rundschnitt sollte man nur dann Gebrauch machen, wenn die Verteilung der Querkraft entlang des Rundschnittes etwa der Verteilung des Widerstandes $v_{Rd,c}$ entspricht. Ansonsten besteht die Möglichkeit, das System mittels Wandende oder Wandinnenecke zu modellieren.

Nachweis im Grenzzustand

$$V_{Ed} = \frac{\beta \cdot V_{Ed}}{u \cdot d_m} \leq V_{Rd,max} \quad [N/mm^2] \quad (6.38), (6.53)$$

$V_{Rd,max}$ darf nicht überschritten werden. Der maßgebliche Schnitt für den Nachweis der Betondruckspannung ist mit dem Umfang u_0 am Stützenanschnitt zu führen.

Gemäß dem NA für Deutschland /2/ (NDP 6.4.5 (3)) wird der Nachweis der Maximaltragfähigkeit im kritischen Rundschnitt u_1 geführt.

- β = Korrekturfaktor für nichtrotationssymmetrische Lasteinleitung
- V_{Ed} = vorhandene Querkraft im Grenzzustand der Tragfähigkeit
- u = Umfang des betrachteten Rundschnittes abzüglich des Rundschnittlängenabzuges infolge der Aussparungen im Abstand $< 6 \cdot d_m$. Allgemein $u = u_0$, nach NA für Deutschland $u = u_1$

Bei Rand- oder Eckstützen darf der kritische Rundschnitt bis zum orthogonalen Schnittpunkt des Randes geführt werden, sofern dieser Rundschnitt kleiner als der Voll- oder der durch Aussparungen reduzierte Rundschnitt ist.

Bemessungskriterien nach EN 1992 ohne Durchstanzbewehrung

Ohne Durchstanzbewehrung muss im Nachweisschnitt erfüllt sein

$$V_{Ed} \leq V_{Rd,c} \quad \text{mit}$$

$$V_{Rd,c} = [C_{Rd,c} \cdot k \cdot (100 \cdot \rho_l \cdot f_{ck})^{1/3} + k_1 \cdot \sigma_{cd}] \geq (v_{min} + k_1 \cdot \sigma_{cd}) \quad (6.47)$$

alternativ, wenn die Proportionen der Lasteinleitung überschritten sind, kann bei Deckenplatten der Schubwiderstand nach Abs. (6.2) zusätzlich mit angesetzt werden.

Bei Fundamenten gilt:

$$V_{Rd,c} = [C_{Rd,c} \cdot k \cdot (100 \cdot \rho_l \cdot f_{ck})^{1/3} \cdot 2d_m/a] \geq (v_{min} \cdot 2 \cdot d_m/a) \quad (6.50)$$

Dabei ist:

- $C_{rd,c}$ = 0,18 / γ_c bzw. nach NA
- k_1 = 0,1 bzw. nach NA

$$d_m \text{ [mm]} = \text{mittlere Nutzhöhe} = \frac{d_{m,x} + d_{m,y}}{2}$$

$$k = 1 + \sqrt{\frac{200}{d_m}} \leq 2,0$$

$$v_{min} = 0,035 \cdot k^{1,5} \cdot f_{ck}^{0,5} \quad (6.3N)$$

gemäß NA für Deutschland gilt:

$$v_{min} = \frac{0,0525}{\gamma_c} \cdot k^{1,5} \cdot f_{ck}^{0,5} \quad \text{für } d \leq 600 \text{ mm}$$

$$v_{min} = \frac{0,0375}{\gamma_c} \cdot k^{1,5} \cdot f_{ck}^{0,5} \quad \text{für } d \geq 800 \text{ mm}$$

Zwischenwerte dürfen interpoliert werden.

$$\rho_l = \text{mittlere Längsbewehrungsgrad im betrachteten Rundschnitt}$$

$$\rho_l = \sqrt{\rho_{lx} \cdot \rho_{ly}} \leq 0,02$$

zusätzlich gilt:

$$\rho_l \leq 0,5 \cdot \frac{f_{cd}}{f_{yd}} \text{ gemäß NA für Deutschland /2/ bzw.}$$

$$\rho_l \leq 0,4 \cdot \frac{f_{cd}}{f_{yd}} \text{ gemäß NA für Österreich /6/}$$

ρ_{lx}, ρ_{ly} = Bewehrungsgrad in x- bzw. y- Richtung innerhalb des betrachteten Rundschnittes.

σ_{cd} = Bemessungswert der Betonnormalspannung (Vorspannung) in [N/mm²] für den kritischen Querschnitt (Druck positiv):

$$\sigma_{cd} = \frac{\sigma_{cd,x} + \sigma_{cd,y}}{2}$$

$$\sigma_{cd,x} = \frac{N_{Ed,x}}{A_{c,x}} \quad \text{und} \quad \sigma_{cd,y} = \frac{N_{Ed,y}}{A_{c,y}}$$

mit σ_{cd} (+ = Vorspannung) Vorzeichendefinition gemäß EN 1992

a = Abstand des Rundschnitts zum Anschnitt

Die Berücksichtigung einer Betonnormalspannung (Vorspannung) ist für Deckenplatten (ohne Stützenkopfverstärkung) in Verbindung mit DIN EN 1992-1-1:2012, DIN EN 1992:2013 bzw. DIN EN 1992:2015 möglich. Der Eingabewert der Vorspannung ist dabei auf den Bereich $0.0 \leq \sigma_{cd} \leq 2.0$ N/mm² begrenzt, da /9/ nur eine rechnerische Berücksichtigung der Vorspannung bis 2.0 N/mm² zulässt. Druckspannungen sind positiv einzugeben (Achtung: veränderte Vorzeichendefinition im Vergleich zur DIN 1045-1).

Gemäß dem NA für Deutschland /2/ ist für gedrungene Fundamente $C_{Rd,c} = 0,15 / \gamma_c$ anzusetzen. Nach dem Entwurf /4/ ist auch für Fundamentplatten $C_{Rd,c} = 0,15 / \gamma_c$ anzunehmen. Um ein mögliches Sicherheitsdefizit auszuschließen, wird im Programm B6+ auch bei Fundamentplatten mit $C_{Rd,c} = 0,15 / \gamma_c$ gerechnet. In DIN EN 1992:2013 ist der o.g. Wert von $C_{Rd,c} = 0,15 / \gamma_c$ für Fundamentplatten eingearbeitet.

Mindestbewehrung

Zur Sicherstellung der Querkrafttragfähigkeit sollen die Platten im Stützenbereich für Mindestmomente nach Abs. 6.4.5 (5) NA Deutschland bzw. nach Abs. 9.4 NA Österreich bemessen werden.

$$m_{Ed,x} = \eta_x \cdot V_{Ed} \quad \text{und} \quad m_{Ed,y} = \eta_y \cdot V_{Ed}$$

Momentenbeiwerte η_x, η_y :

	η_x	η_y
Innenstütze	0,125	0,125
Randstütze, Rand x	0,25	0,125
Randstütze, Rand y	0,125	0,25
Eckstütze	0,5	0,5
Wandende (in x-Richtung)	0,125	0,25
Wanddecke	0,125	0,125

Bei Fundamentplatten und gedrungenen Fundamenten wird beim Nachweis der Mindestbewehrung die anzusetzende Querkraft nur durch die Sohlpressung (abzüglich Fundamenteigengewicht) innerhalb des Stützenquerschnitts reduziert.

Bemessungskriterien nach EN 1992 mit Durchstanzbewehrung

Durchstanzbewehrung ist einzulegen, wenn gilt

$$VR_{d,c} \leq VR_{d,cs} \leq VR_{d,max}$$

je Bewehrungsreihe gilt:

$$VR_{d,cs} = 0,75 \cdot VR_{d,c} + 1,5 \cdot \frac{(d/s_r) \cdot A_{sw} \cdot f_{ywd,ef}}{u_1 \cdot d_m} \cdot \sin(\alpha) \text{ nach EN 1992 (6.52)}$$

Bei Verwendung von Bügeln sind mindestens 2 Bewehrungsreihen einzubauen. Gemäß NA Deutschland sind, wenn Durchstanzbewehrung erforderlich wird, immer mindestens 2 Bewehrungsreihen auszubilden.

- V_{Ed} = Bemessungswert der mittleren vorhandenen Querkraft im betrachteten Rundschnitt.
- $VR_{d,cs}$ = Bemessungswert der mittleren zulässigen Querkraft im betrachteten Rundschnitt.
- $VR_{d,c}$ = Betontraganteil im kritischen Rundschnitt.
- A_{sw} = vorhandene Bewehrungsquerschnittsfläche je Bewehrungsreihe
- u_1 = Umfang des kritischen Rundschnittes abzüglich des Rundschnittlängenabzuges infolge der Aussparungen im Abstand $< 6 \cdot d_m$.
- s_r = wirksame Breite einer Bewehrungsreihe; $s_r \leq 0,75 \cdot d_m$

$$VR_{d,max} = 0,4 \cdot v \cdot f_{cd}$$

$$VR_{d,max} = 0,5 \cdot v \cdot f_{cd} \quad \text{gemäß NA Österreich für ÖNorm B 1992-1-1:2007}$$

mit

$$v = 0,6 \cdot (1 - f_{ck}/250)$$

$$VR_{d,max} = 1,4 \cdot VR_{d,c,u1} \quad \text{gemäß NA Deutschland /2/}$$

Bei Schrägstäben als Durchstanzbewehrung

Die Stäbe müssen mit einer Neigung von $45^\circ \leq \alpha \leq 60^\circ$ zur Plattenebene eingebaut werden. Werden nur Schrägstäbe verwendet, dürfen diese gemäß NA für Deutschland nur im Bereich $1,5 \cdot d_m$ um die Stütze angeordnet werden – siehe Bild 9.10 DE Durchstanzbewehrung. Es gilt ebenfalls die Bemessungsgleichung (6.52).

für den äußeren Rundschnitt gilt:

Der äußere Rundschnitt liegt im Abstand $k \cdot d = 1,5 \cdot d_m$ von der letzten Bewehrungsreihe.

$$V_{Ed} \leq VR_{d,c}$$

- V_{Ed} = Bemessungswert der einwirkenden Querkraft im äußeren Rundschnitt.
- $VR_{d,c}$ = Bemessungswert des Querkraftwiderstandes nach Gl. (6.2a) bzw. (6.2b) im äußeren Rundschnitt.

Erforderlicher Bewehrungsquerschnitt nach EN 1992

Allgemein gilt:

$$\text{erf } A_{\text{Sw}} = \frac{(V_{\text{Ed,cs}} - 0,75 \cdot V_{\text{Rd,c}}) \cdot u_1 \cdot d}{1,5 \cdot (d/S_r) \cdot f_{\text{ywd,ef}} \cdot \sin(\alpha)} \quad (\text{Gl. 6.52) nach } A_{\text{Sw}} \text{ umgestellt}$$

Wenn eine Vorspannung σ_{cd} eingegeben wurde, so wird nach /9/ bei der Ermittlung der Durchstanzbewehrung die günstige Wirkung der Vorspannung (Druck) beim Betontraganteil $V_{\text{Rd,c}}$ in Gl. 6.52 nur mit $0,5 \cdot k_1 \cdot \sigma_{\text{cd}}$ berücksichtigt.

Für gedrungene Fundamente und Fundamentplatten gemäß NA Deutschland (NCI zu 6.4.5 (1)) gilt:

$$\text{erf } A_{\text{Sw},1+2} = \frac{\beta \cdot V_{\text{Ed,red}}}{f_{\text{ywd,ef}}} \quad \text{Summe der ersten beiden Bewehrungsreihen für Bügelbewehrung}$$

$$\text{erf } A_{\text{Sw},1+2} = \frac{\beta \cdot V_{\text{Ed,red}}}{1,3 \cdot f_{\text{ywd}} \cdot \sin(\alpha)} \quad \text{Summe der ersten beiden Bewehrungsreihen für aufgebogene Bewehrung}$$

$$f_{\text{ywd,ef}} = 250 + 0,25 \cdot d_m \leq f_{\text{ywd}} \quad \text{wirksamer Bemessungswert der Streckgrenze der Durchstanzbewehrung}$$

$$f_{\text{ywd}} \quad \text{Bemessungswert der Streckgrenze der Durchstanzbewehrung}$$

$$\alpha \quad \text{Winkel der Durchstanzbewehrung zur Plattenebene}$$

Dabei ist nach dem NA Deutschland (außer für Fundamentplatten, gedrungene Fundamente und Aufbiegungen) die erforderliche Durchstanzbewehrung der 1. Reihe mit dem Faktor 2,5 und die erf. Bewehrung der 2. Reihe mit dem Faktor 1,4 zu multiplizieren. Bei Kopfverstärkung gelten die Faktoren für die ersten beiden Reihen innerhalb und außerhalb der Kopfverstärkung. Gemäß dem NA für Österreich von 2011 gilt für die jeweils ersten beiden Bewehrungsreihen der Faktor 1,6.

$\min A_{\text{Sw}} =$ erforderliche Mindestbewehrung nach Abs. 9.4.3 (9.11)
(je Bewehrungsreihe)

$$\min A_{\text{Sw}} = [0,08 \cdot \frac{\sqrt{f_{\text{ck}}}}{f_{\text{yk}}} / (1,5 \cdot \sin(\alpha) + \cos(\alpha))] \cdot (S_r \cdot u_i)$$

$$\min A_{\text{Sw}} = [0,08 \cdot \frac{\sqrt{f_{\text{ck}}}}{f_{\text{yk}}} / (1,5 \cdot \sin(\alpha))] \cdot (S_r \cdot u_i) \quad \text{für Deutschland gem. /11/}$$

Bei Fundamentplatten und gedrungenen Fundamenten kann nach Gl. (6.48) die anzusetzende Querkraft um den Anteil ΔV_{Ed} reduziert werden. Bei Ermittlung der Durchstanzbewehrung wird im Programm die Sohlpressung (abzüglich dem 1,35-fachen Fundamenteigengewicht) für die Fläche innerhalb des kritischen Rundschnittes angesetzt. Wird keine Sohlpressung eingegeben, so wird auch kein Fundamenteigengewicht abgezogen. Für die Ermittlung der Durchstanzbewehrung ab der 3. Bewehrungsreihe wird, außer für NA Österreich /6/, die Fläche innerhalb des jeweiligen Bewehrungsringes angesetzt. Gemäß dem NA für Österreich /6/ wird dort zur Ermittlung von ΔV_{Ed} immer die Fläche innerhalb des kritischen Rundschnittes angenommen.

Wird vom Anwender $a_{\text{crit}} = d_m$ gewählt, so werden in Verbindung mit den Normen DIN EN 1992-1-1:2012, DIN EN 1992-1-1:2013 bzw. DIN EN 1992-1-1:2015 nach /9/ für den Durchstanznachweis nur 50 % der eingegebenen Bodenpressung rechnerisch zum Ansatz gebracht. Bei der Ermittlung der Durchstanzbewehrung (aus Betonstahl) werden für den Fall $a_{\text{crit}} = d_m$ in Verbindung mit dem NA für Deutschland für die ersten beiden Bewehrungsreihen nur 50 % der Bodenpressung rechnerisch berücksichtigt. Für den Fall der iterativen Ermittlung des kritischen Rundschnittes dürfen nach dem NA für Deutschland für den Durchstanznachweis und für die Ermittlung der Durchstanzbewehrung 100 % der Bodenpressung rechnerisch berücksichtigt werden.

Durchstanznachweis nach EN 1992-1-1 – mit Kopfverstärkung

Hinweis: Bei Einzelfundamenten sind Kopfverstärkungen nicht mehr zulässig.

Bezeichnungen nach EN 1992 6.4.2(8)-(11)

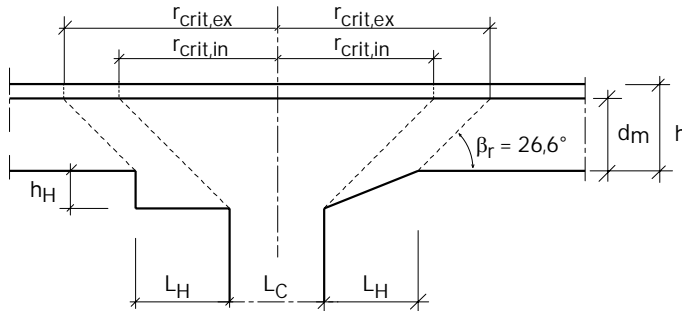


Abb.: Durchstanzen nach EN 1992 Bild 6.17 bzw. Bild 6.18 mit Stützenkopfverstärkung

h_H Stützenkopf Höhe

L_H Stützenkopf Länge (Abstand von Stützenkopfrand bis zum Stützenrand)

L_C Durchmesser- bzw. Seitenlänge der Stütze

Mit einer kreisförmigen Verstärkung wird gerechnet, wenn für eine Kreisstütze gleichlange Kopflängen vorgegeben werden – sonst wird eine rechteckige Verstärkung (im Grundriss) vorausgesetzt.

Die Bezeichnung r_{crit} für den Abstand des kritischen Rundschnitts in der obigen Darstellung wird statt r_{cont} beibehalten.

Für $l_H < 2h_H$ (gedrungener Stützenkopf) ist der Durchstanznachweis nur außerhalb der Stützenkopfverstärkung zu führen. Für $l_H > 2h_H$ (schlanker Stützenkopf) ist der Durchstanznachweis sowohl innerhalb als auch außerhalb der Stützenkopfverstärkung zu führen.

Gemäß dem NA für Deutschland /2/ ist die Nachweisgrenze $l_H < 2h_H$ durch $l_H < 1.5h_H$ zu ersetzen. Für Stützenkopfverstärkungen mit $1.5h_H < l_H < 2.0h_H$ ist ein zusätzlicher Nachweis im Abstand $1,5(d + h_H)$ zu führen.

Durchstanznachweis für die Kopfverstärkung

Der Durchstanznachweis der Kopfverstärkung erfolgt analog dem Nachweis der unverstärkten Platte. Als statische Höhe wird gemäß Abs. 6.4.2 (10) die statische Höhe d_H am Anschnitt der Kopfverstärkung angesetzt.

Der Bewehrungsgrad der Längsbewehrung wird auf die statische Höhe der Kopfverstärkung umgerechnet:

$$\rho_l = \rho_l \cdot \frac{d_m}{d_H} \quad \text{mit} \quad d_H = d_m + h_H$$

Als Lasteinleitungsfläche A_{load} wird die Stützenquerschnittsfläche angesetzt. Die Abstandsangaben der Rundschnitte in der Ausgabe beziehen sich auf den Stützenrand. Eine Überprüfung der zulässigen Länge des kritischen Rundschnittes wird, wenn nach NA erforderlich, durchgeführt.

Durchstanznachweis außerhalb der Kopfverstärkung

Der Durchstanznachweis außerhalb der Kopfverstärkung erfolgt analog dem Nachweis der unverstärkten Platte.

Als Lasteinleitungsfläche wird der Querschnitt der Kopfverstärkung angesetzt. Die Abstandsangaben der Rundschnitte in der Ausgabe beziehen sich auf den Kopfverstärkungsrand. Eine Überprüfung der zulässigen Länge des kritischen Rundschnittes wird, wenn nach NA erforderlich, durchgeführt.

Es sei hier darauf hingewiesen, dass sich bei schlanken Kopfverstärkungen nicht zwangsläufig immer der im Vergleich zur Schubwiderstand erhöhte Durchstanzwiderstand außerhalb der Kopfverstärkung ausbilden kann (siehe auch NABau Auslegung zur DIN 1045-1, lfd. Nr. 268).

Weitere Bemerkungen zur Kopfverstärkung

Ist eine Durchstanzbewehrung inner- und außerhalb der Kopfverstärkung notwendig, so sind sowohl die As-Werte der ersten beiden Bewehrungsreihen innerhalb und außerhalb der Kopfverstärkung mit den Anpassungsfaktoren 2,5 bzw. 1,4 gemäß NA für Deutschland /2/ bzw. 1,6 gemäß NA für Österreich /6/ zu multiplizieren.

Eine Vorbemessung der Kopfverstärkung ist für Deckenplatten möglich. Die Abmessungen werden, wenn möglich, so gewählt, dass kein Durchstanznachweis innerhalb der Kopfverstärkung nötig ist und für die Platte außerhalb der Kopfverstärkung keine Durchstanzbewehrung erforderlich wird.

Die vorgeschlagenen Kopfabmessungen sind iterativ ermittelte Werte. Durch Veränderung der Kopfabmessungen durch den Anwender lassen sich diese im Einzelfall ggf. noch verringern.

Ist kein Durchstanznachweis trotz Kopfverstärkung möglich, dann wird für LH der Vorschlagswert „1“ ausgegeben. Die "[Nachweisampel](#)" am oberen Bildschirmrand ist dann rot.

Ist keine Kopfverstärkung notwendig, so wird für hH und LH der Wert „1“ angezeigt.

Für Fundamentplatten und für gedrungene Fundamente wird keine Vorbemessung der Kopfverstärkung durchgeführt, da die doppelte Iteration für die Ermittlung des kritischen Rundschnittes sowie für die Berechnung der Kopfabmessungen relativ viel Zeit beanspruchen kann. Dies würde die Eingabe unter Umständen deutlich verlangsamen, da die doppelte Iteration nach jeder Eingabe erfolgen müsste.

Durchstanzbewehrung nach EN 1992-1-1

In Abhängigkeit der Betonstahlgüte und des Neigungswinkels der Durchstanzbewehrung wird die erforderliche Querschnittsfläche A_{sw} ermittelt. Die enger liegende Durchstanzbewehrung sollte innerhalb des Abstandsbereiches von $1,50 \cdot d_m$ eingebaut werden; mindestens 2 Bewehrungsreihen werden vorgeschlagen. Die Bewehrungsquerschnitte erstrecken sich von U_1 im Stützenabstand $\geq 0,3 \cdot d_m$ bis zu einem in den NA's definierten Abstand vom äußeren Nachweisquerschnitt U_{out} , der sich aus der Gleichung $v_{Ed,a} \approx v_{Rd,a}$ errechnet. Bei den Bewehrungsquerschnitten ist $s_r \leq 0,75 \cdot d_m$ einzuhalten.

Für die Anordnung der Durchstanzbewehrung gelten die Regelungen der EN 1992 Abs. 9.4.3.

Stabdurchmesser $d_s \leq 0,05 \cdot d_m$, Schrägstäbe $d_s \leq 0,08 \cdot d_m$

Ist bei Bügeln nur eine Bewehrungsreihe statisch erforderlich, so ist stets eine zweite Reihe mit Mindestbewehrung anzuordnen mit $s_r = 0,75 \cdot d_m$.

Senkrechte Bügelbewehrung

Abstand:

U_1 : von Stützenkante $0,5 \cdot d_m$
(bei Fundamenten und Bodenplatten $0,3 \cdot d_m$)

U_2 bis U_i : je s_r

U_{out} : vom äußersten U_i $1,5 \cdot d_m$
(nur Nachweis)

Maximaler radialer Bewehrungsabstand: $s_r \leq 0,75 \cdot d_m$

Maximaler tangentialer Bewehrungsabstand $\leq 1,5 \cdot d_m$ im kritischen Querschnitt

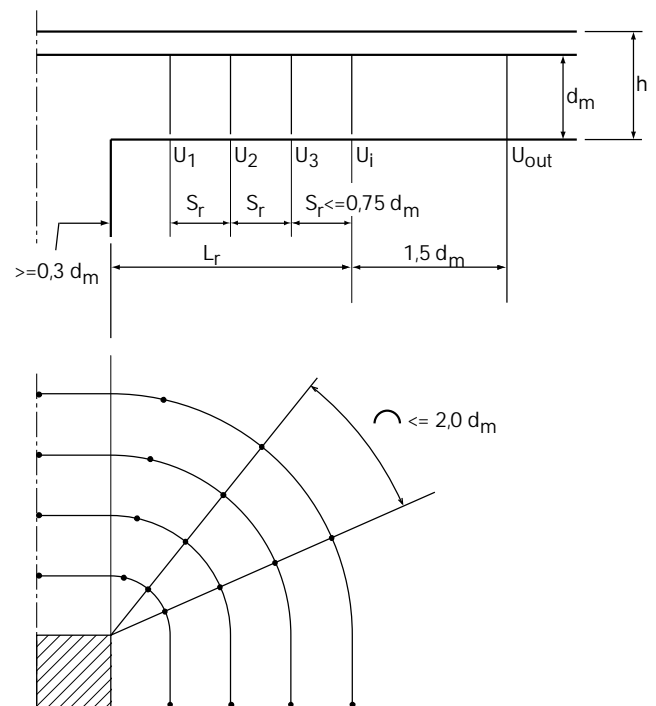
Maximaler tangentialer Bewehrungsabstand $\leq 2,0 \cdot d_m$ im äußeren Querschnitt

Abb.:

Durchstanzbewehrung mit senkrechten Bügeln EN 1992

9.4.3. Tangentialer Abstand im kritischen Querschnitt:

$\leq 1,5 \cdot d_m$, außerhalb: $\leq 2,0 \cdot d_m$



Schrägstäbe

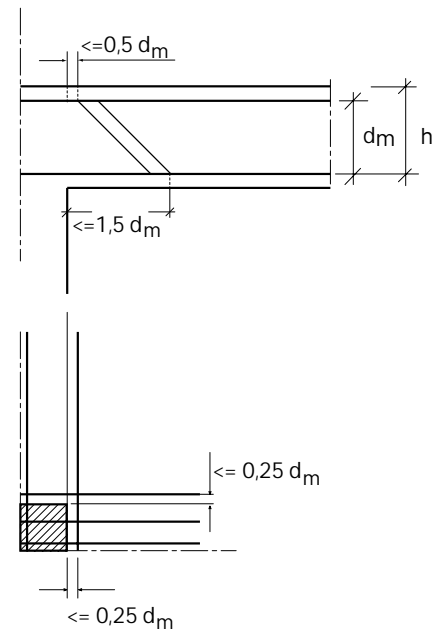
Neigung: $45^\circ \leq \alpha \leq 60^\circ$ gegenüber Plattenebene

Abstand: $\leq 0,5 \cdot d_m$ bis $\leq 1,5 \cdot d_m$

maximaler Bewehrungsüberstand: $\leq 0,25 \cdot d_m$

Abb.:

Durchstanzbewehrung mit Schrägstäben nach NAD



Durchstanznachweis mit Dübelleisten

B6+ gestattet die Bemessung von Dübelleisten nach ETA-Zulassung - siehe [Anwendungsmöglichkeiten](#) sowie /18/ bis /20/).

Es besteht die Möglichkeit der Auswahl von Dübelleisten verschiedener Hersteller (Schöck, Halfen, Jordahl).

Nach /15/ bis /17/ darf beim Durchstanznachweis mittels Dübelleisten die Betonfestigkeitsklasse nicht kleiner als C 20/25 und nicht größer als C 50/60 sein. Vom Programm B6+ werden nur die zulässigen Betonfestigkeitsklassen angeboten.

Dem Anwender wird – wenn möglich – eine Dübelleistenanordnung vorgeschlagen. Aussparungen in der Platte werden dabei berücksichtigt. Es können sowohl die Durchmesser der Anker, die Anzahl der Dübelleisten pro Stütze (nL), die Anzahl der Anker pro Leiste (nD) als auch die Anordnung der Dübelleisten (Anfangspunkt sowie Winkel zur x-Achse, bei Rundstützen nur der Winkel zur x-Achse) verändern werden. Weiterhin kann die Betondeckung oben und unten (co und cu) vorgegeben werden.

Bei Rand- bzw. Eckstützen mit großen Randüberständen der Decke bzw. der Fundamentplatte kann zwischen 2 Arten der Dübelleistenanordnung (randparallel bzw. segmentförmig) gewählt werden.

Die Änderungen erfolgen über das Register „Leistenanordnung“ (unter der 3D-Grafik) oder alternativ über die [Tabellen-Symboleiste](#).

Es werden folgende nachweisrelevanten Größen ermittelt und ausgegeben:

- Gesamtanzahl der erforderlichen Anker für den Bereich C
- Anzahl der Anker auf einer Leiste (getrennt nach Bereich C und D)
- vorhandene Beanspruchung eines Ankers
- vorhandene Tragkraft eines Ankers
- Ankerlänge (Höhe)
- Anzahl der gewählten Leisten
- vorhandene Leistenlänge
- maximal zulässige tangentielle Abstände der Leisten untereinander
- vorhandene tangentielle Abstände der Leisten untereinander

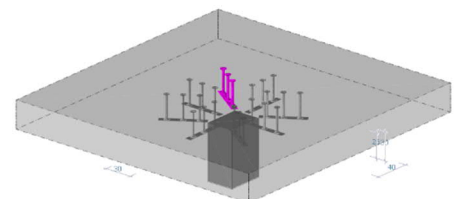
Weiterhin wird die genaue Leistenbezeichnung ausgegeben.

Optional kann auch die Anordnung der Dübelleisten (Koordinaten des Leistenanfangs, Koordinaten des äußersten Ankers und Winkel der Dübelleiste zur x-Achse für jede Leiste) in Tabellenform ausgegeben werden.

Bei der Bemessung der Durchstanzbewehrung mit Dübelleisten für andere EN-Normen als der DIN EN wird zuerst nach den Regeln der entsprechenden EN-Norm (einschließlich NA) geprüft, ob überhaupt eine Durchstanzbewehrung erforderlich ist. Ist dies der Fall, dann werden die Dübelleisten nach der entsprechenden ETA-Zulassung in Verbindung mit dem Technical Report TR 060 bemessen. Eine Ausnahme besteht in dem Fall, dass nach der entsprechenden nationalen EN Norm für den kritischen Rundschnitt u_1 gilt:

$$V_{Ed} \leq V_{Rd,c}$$

Bemessung			
Durchstanzbewehrung		mit Leisten	▼
Dübelleisten		Schöck BOLE	▼
Bewehrungsgrad	Rho	[%]	1,000
Beta-red berücksichtigen			<input type="checkbox"/>
Berechnen von acrit		iterativ	▼
CRd,c für Berechnung von vRd,max		CRd,c = 0.10	▼
Bemessung Schöck BOLE			
Betondeckung	co	[cm]	2.0
	cu	[cm]	2.0
Einbauart		BOLE O	▼
gew. Leiste		12 mm, 11*(2C+ 2D)	▼
Leisten zurücksetzen			
Leistenzahl/Stütze	nL		11
Bolzenzahl/Leiste	nD		4
Vorschlag in Ausgabe übernehmen			<input checked="" type="checkbox"/>
Bemerkungen			
... zu den Ergebnissen			



Bemessung			
Leistenanordnung			
Ausgabe			
Leistenanordnung			
Leistenanordnung 4/8			
Abstand	x	[cm]	15.0
Abstand	y	[cm]	20.0
Winkel	Phi	[grad]	146.0

aber für den Lastrandschnitt u_0 gilt:

$$V_{Ed,u0} > V_{Rd,max,u0}$$

und für den Nachweis nach Dübelleistenzulassung gilt:

$$V_{Ed} \leq V_{Rd,max}$$

In diesem Fall werden ebenfalls Dübelleisten angeordnet.

Die Bemessung von Dübelleisten ist nur für unverstärkte Platten (keine Kopfverstärkung) möglich.

Werden die zulässigen Randbedingungen für die Lasteinleitungsfläche nicht eingehalten ($u_0 / d_m > 12$, bzw. $c_{max} / c_{min} > 2$), so sollte der Stützenquerschnitt in 2 Wandenden bzw. in 4 Wandecken aufgeteilt und bemessen werden, da die Dübelleisten nur im Bereich des kritischen Rundschnitts wirksam sind. Bei geringfügiger Überschreitung der o. g. Randbedingungen können einzelne Dübelleisten ggf. auch verschoben werden.

Hinweis: Für Fundamentplatten mit Dübelleisten wird analog zu den Fundamentplatten mit einer Durchstanzbewehrung aus Betonstahl für den Nachweis des kritischen Rundschnittes ein C_{Rdc} -Wert von 0.10 (= 0.15 / γ_c) angesetzt.

Beta-red berücksichtigen

Bei Dübelleisten besteht für den äußeren Rundschnitt u_{out} die Möglichkeit, die Reduzierung des Faktors β auf β_{red} anzusetzen. Der Reduktionsfaktor berücksichtigt den Einfluss der abklingenden Torsionsmomente am freien Plattenrand.

Die Berechnung mit dem Wert β_{red} sollte nicht in jedem Fall erfolgen. Werden beispielsweise zwei Innenstützen, deren Durchstanzbereiche sich überschneiden, als Randstützen gerechnet, ist in diesem Fall im Durchstanzbereich kein Deckenrand vorhanden, sodass auch der günstige Einfluss der abklingenden Torsionsmomente nicht berücksichtigt werden kann.

Informationen zur Berechnung des Reduktionsfaktor β_{red} finden Sie im Technical Report TR 060.

$C_{Rd,c}$ für Berechnung von $v_{Rd,max}$

Die Auswahlmöglichkeit für den Wert $C_{Rd,c}$ für die Berechnung von $v_{Rd,max}$ erscheint ausschließlich bei Fundamentplatten mit Dübelleisten. Als Standardeinstellung wird ein C_{Rdc} - Wert von 0.15 / $\gamma_c = 0.10$ angesetzt, analog zu einer Fundamentplatte mit Durchstanzbewehrung nach EN 1992-1-1, 6.4.4(2). Gemäß Technical Report TR 060, der die Bemessung der Dübelleisten regelt, geht ein höherer $C_{Rd,c}$ -Wert von 0.18 / $\gamma_c = 0.12$ in die Berechnung von $v_{Rd,max}$ ein. Dieser kann optional für die Berechnung gewählt werden.

Die Erzeugung einer DXF-Datei, insbesondere für die Übernahme der Dübelleistenanordnung in den Schalplan, ist möglich.

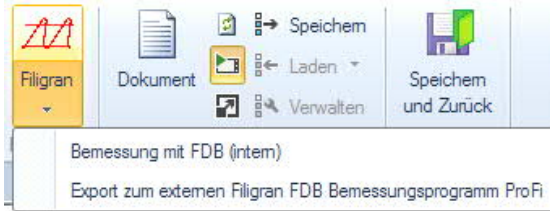
Bei der Bemessung der Dübelleisten werden vorzugsweise die Standardelemente berücksichtigt.

Für detailliertere Informationen zu den Nachweisen siehe Kapitel [Literatur /18/](#).

FDB-Durchstanznachweis mit Gitterträgern (Schnittstelle zu FILIGRAN-Software)

Sofern Sie das FILIGRAN-Bemessungsprogramm ProFi installiert haben, können Sie dieses über das FILIGRAN-Icon starten. B6+ übergibt die Daten an das Programm mit dem die FILIGRAN®-Durchstanzbewehrung FDB bemessen werden kann. Siehe auch www.filigran.de

Alternativ ist eine Bemessung einer FDB Durchstanzbewehrung direkt im Programm B6+ möglich:



Direkte Eingabe und Berechnung im Programm

Unter Durchstanzbewehrung wählen Sie „mit Filigran FDB“.

Die Eingabewerte sind selbsterklärend.

Bei der Ermittlung der Filigran-Durchstanzbewehrung FDB sind einige Randbedingungen zu beachten (z.B. keine Kopfverstärkung, keine Fundamentplatten oder Einzelfundamente, Plattendicke nur im zulässigen Dickenbereich gemäß Zulassung).

Berechnungsdetails sind in den Unterlagen zum Programm ProFi bzw. in der [Homepage der Fa. Filigran](#) ersichtlich.

Eigenschaften

- ... Grundparameter
- System
 - ... Geometrie
 - ... Aussparungen
 - ... Biegebewehrung
 - ... Bemerkungen
- Belastung
 - Bemessung**
 - ... Ausgabe

Bemessung			
Durchstanzbewehrung		mit Filigran FDB	▼
Bewehrungsgrad	Rho	[%]	1.000
Bemessung Filigran FDB			
Richtung der Durchstanzbewehrung		Parallel zu cx	▼
Anordnung der FDB		Parallel	▼
Minimale Elementlänge		40 cm	▼
Minimale Elementlänge		80 cm	▼

FILIGRAN Durchstanzbewehrung FDB gemäß ETA-13/0521 (14. Juni 2018) (DE)

Ergebnisse

Nachweis am krit. Rundschnitt u_1
 bezogener Stützenumfang $u_0/d_m = 5.38$
 krit. Rundschnitt $u_1 = 466.7$ cm (bei $a_{crit} = 52.0$ cm)
 Maßstabsfaktor $k = 1.877 < 2.0$
 Vorfaktor $C_{Rd,c} = 0.120$
 Bemessungswiderstand $V_{Rd,c} = 0.659$ N/mm²
 $V_{min} = 0.450$ N/mm²
 $V_{Rd,c} = 799.2$ kN
 Querkraft * Erhöhung $V_{Ed} * \beta = 935.0$ kN
 max. Bemessungswiderstand $V_{Rd,max} = 1678.4$ kN (= $2.10 * V_{Rd,c}$)

Ergebnis: $V_{Rd,c} < V_{Ed} * \beta \leq V_{Rd,max}$ Durchstanzbewehrung erforderlich

Nachweis am äußeren Rundschnitt u_{out}
 erf. Länge äußerer Rundschnitt $u_{out} = 655.2$ cm
 vorh. Länge äußerer Rundschnitt $u_{out} = 655.2$ cm
 erf. Abstand äußerer Rundschnitt $l_s = 43.0$ cm
 vorh. Abstand äußerer Rundschnitt $l_s = 43.0$ cm
 Vorfaktor $C_{Rd,c} = 0.100$
 Bemessungswiderstand $V_{Rd,c} = 0.549$ N/mm²
 $V_{min} = 0.450$ N/mm²
 $V_{Rd,c} = 935.0$ kN
 Querkraft * Erhöhung $V_{Ed} * \beta = 935.0$ kN

FDB-Stahlquerschnitt

Kreisring	vorh. A_{sw} cm ²	erf. A_{sw} cm ²
-		
$0 * d_m - 1,125 * d_m$	32.6	21.5
$1,125 * d_m - l_s$	17.3	7.6

Kollapsbewehrung $A_s \geq 12.1$ cm² ($A_s = V_{Ed}/f_{yk}, \gamma_F = 1.0$)

Ausgabe

Ausgabeprofil

Durch Anklicken der Optionen legen Sie den Umfang der Textausgaben fest. Weiterhin können Schriftgröße und Maßstab angepasst werden.

Eigenschaften

- ... Grundparameter
- [-] System
 - ... Geometrie
 - ... Aussparungen
 - ... Biegebewehrung
- ... Belastung
- [-] Bemessung
 - ... Leistenanordnung
 - Ausgabe

Ausgabeprofil

Ausgabe Aussparungen	<input type="checkbox"/>
Bemessung Aussparungen	<input type="checkbox"/>
Ausgabe Leistenanordnung	<input type="checkbox"/>
Ausgabe Zwischenwerte Betaberechnung	<input type="checkbox"/>

Grafiken

Schriftgröße	Ausgabe	0.35 cm	▼
Maßstab		automatisch	▼

Ausgabe als PDF-Dokument

Über das Register „[Dokument](#)“ wird das Ausgabedokument im PDF-Format angezeigt und kann gedruckt werden.

Siehe auch [Ausgabe und Drucken.pdf](#)

The screenshot shows the 'Dokument' tab in the software interface. The main content area displays a technical report for a Schöck BOLE connection. The report includes the following information:

Frilo Software
 Stuttgarter Str. 40 | Tel.: +49 711 810020 | Projekt: Localization
 70469 Stuttgart | Fax: +49 711 858020 | Position: B6+-001
 Seite: 2 | 05.04.2017

Ergebnisse
 NACHWEIS für Schöck BOLE:
 vorgeg. Querkraft $V_{Ed} = 850.0 \text{ kN}$
 Erhöhung $\beta = 1.100$
 krit. Rundschnitt $u_1 = 466.7 \text{ cm}$ (bei $a_{crit} = 52.0 \text{ cm}$)
 Bemessungsquerkraft $V_{Ed} = 0.771 \text{ N/mm}^2$
 Vorfaktor $\chi_{Red,c} = 0.120$
 Maßstabsfaktor $k = 1.877 < 2.0$
 Bemessungswiderstand $V_{Rd,c} = 0.634 \text{ N/mm}^2$
 $V_{min} = 0.450 \text{ N/mm}^2$
 max. Bemessungswiderstand $V_{Ed,max} = 1.242 \text{ N/mm}^2 (= 1.96 * V_{Ed,c})$
 vorh. Bewehrungsgrad $\text{vorh } \rho = 0.890 \%$ (bei $a = 78.0 \text{ cm}$)

Ergebnis: $V_{Rd,c} < V_{Ed} \leq V_{Rd,max}$. Durchstanzbewehrung erforderlich

Durchstanzbewehrung mit Schöck-BOLE nach ETA-13/0076 (März 2013)

äußerer Rundschnitt : $\text{erf } u_{out} = 686.6 \text{ cm}$ $\text{erf } L_s = 48.0 \text{ cm}$
 $\text{vorh } u_{out} = 802.9 \text{ cm}$ $\text{vorh } L_s = 66.5 \text{ cm}$

Bemessungsquerkraft $V_{Ed} = 0.448 \text{ N/mm}^2$
 Bemessungswiderstand $V_{Rd,c} = 0.528 \text{ N/mm}^2$
 $V_{min} = 0.450 \text{ N/mm}^2$

max. zul. Abstand $\text{bei } d_m = 44.0 \text{ cm} \geq$ $\text{vorh. Abstand } \text{bei } d_m = 38.0 \text{ cm}$
 $\text{bei } L_s = 91.0 \text{ cm} \geq$ $\text{bei } L_s = 68.2 \text{ cm}$
 auf Leiste = $20.0 \text{ cm} \geq$ auf Leiste = 19.0 cm

Bolzen : B500A, Dd=14 mm, mit zul. F = 63.1 kN, vorh. F = 58.4 kN, L = 26.0 cm
 Bolzen erf. : 15 Stk. Zone C + 8*2 Stk. Zone D
 Bolzen gew. : 8 Leisten *(2C + 2D) Bolzen = 32 Stk-Ges
 Betondeckung unter/ über Bolzen : $c_u = 2.0 \text{ cm}$, $c_s = 2.0 \text{ cm}$

gew. Leistentyp je Stütze :
 8*Schöck BOLE 14 - 260 - 4 / 760 - 20(95/190/190/190/95)

Kollapsbewehrung unten $A_{s,u} \geq 12.1 \text{ cm}^2 (A_{s,u} = V_{Ed} / f_{yk}, \gamma_f = 1.0)$

Leistenanordnung

Nr	x_s cm	y_s cm	x_e cm	y_e cm	Phi Grad
1	15.0	0.0	81.5	0.0	0.0

Literatur

- /1/ EN 1992-1-1:2004 / AC:2010
- /2/ DIN EN 1992-1-1 / NA:2011-01
- /3/ DIN EN 1992-1-1 / NA Ber 1:2012-06
- /4/ E DIN EN 1992-1-1 / NA / A1:2012-05
- /5/ ÖNORM B 1992-1-1:2007-02-01
- /6/ ÖNORM B 1992-1-1:2011-12-01
- /7/ DIN EN 1992-1-1 / NA:2013-04
- /8/ EN 1992-1-1:2004
- /9/ Heft 600, Erläuterungen zu Eurocode 2, DAfStb
- /10/ Ricker M., Siburg C., Hegger J.: „Durchstanzen von Fundamenten nach NA(D) zu Eurocode 2“ in: Bauingenieur, 06/2012 S. 267 bis 276
- /11/ Siburg C., Häusler F., Hegger J.: „Durchstanzen von Flachdecken nach NA(D) zu Eurocode 2“ in: Bauingenieur, 05/2012 S. 216 bis 225
- /12/ Beispiele zur Bemessung nach Eurocode 2, Band 1: Hochbau, 2011 Verlag: Wilhelm Ernst und Sohn
- /13/ Goris A., Hegger J.: „Hintergründe und Nachweise zum Durchstanzen nach Eurocode 2-NAD“ in „Stahlbetonbau aktuell 2011“, Bauwerk Verlag, S. E.3 ff.
- /14/ Goris A., Hegger J.: „Durchstanzen“ in „Stahlbetonbau aktuell 2012“, Bauwerk Verlag, S. D.80 ff.
- /15/ Halfen HDB Dübelleiste, Europäische Technische Zulassung ETA-12/0454 vom 18.12.2017
- /16/ Durchstanzbewehrung Schöck Bole, Europäische Technische Zulassung ETA-13/0076 vom 12.03.2018
- /17/ Jordahl Durchstanzbewehrung JDA, Europäische Technische Zulassung ETA-13/0136 vom 20.03.2018
- /18/ DIN EN 1992-1-1 / NA:2015-12