

Auflagerkonsole B10+

Inhaltsverzeichnis

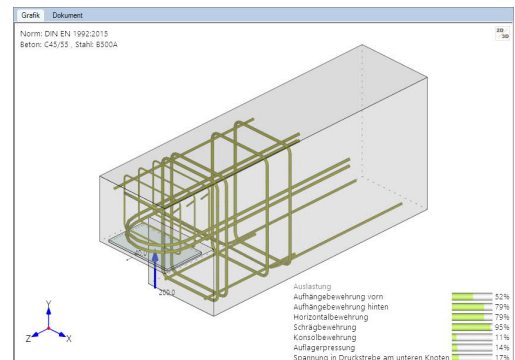
| | |
|-------------------------|----|
| Anwendungsmöglichkeiten | 2 |
| Berechnungsgrundlagen | 3 |
| Assistent | 6 |
| Grundparameter | 6 |
| System | 8 |
| Belastung | 9 |
| Bemessung | 10 |
| Ergebnisse | 11 |
| Ausgabe | 12 |

Anwendungsmöglichkeiten

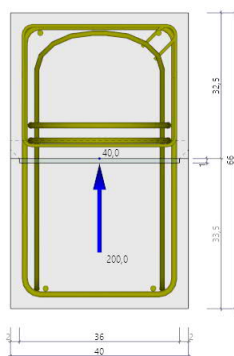
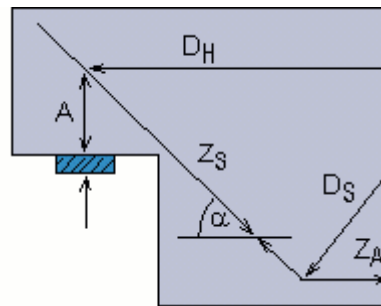
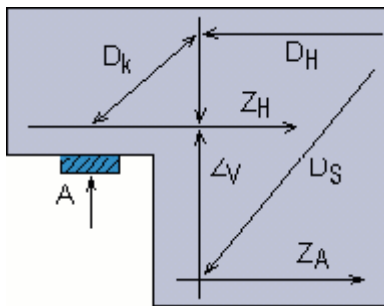
Mit dem Programm B10+ können ausgeklinkte Auflager berechnet werden.

Normen

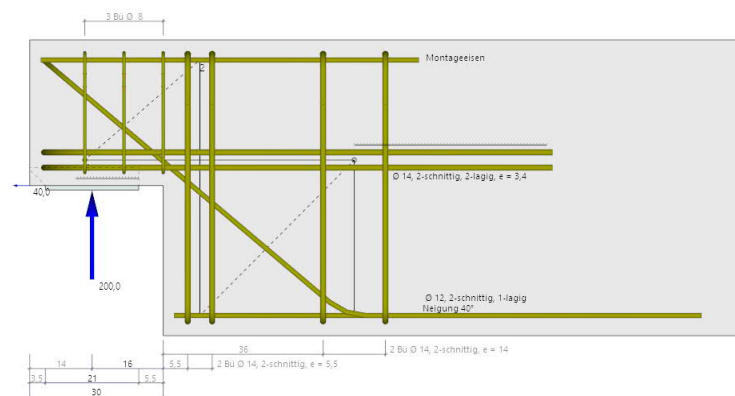
- DIN EN 1992-1-1:2012/2013/2015
- ÖNORM EN 1992-1-1:2011/2018
- BS EN 1992-1-1:2015
- PN EN 1992-1-1:2010
- NTC EN 1992-1-1:2018
- EN 1992-1-1:2014



Bei Fertigteilträgern im Stahlbetonskelettbau ist man, um möglichst niedrige Deckenkonstruktionen zu erhalten, häufig gezwungen, die Trägerenden im Auflagerbereich auszuklinken. Da beim Fachwerkmodell mit 100% Schrägbewehrungsanteil eine wirkungsvolle Verankerung der schrägen Zugstrebe Z_s aufgrund geometrischer Verhältnisse problematisch ist, wird in der Regel ein kombiniertes Fachwerkmodell aus lotrechter und schräger Aufhängebewehrung (siehe Bild) gewählt.



Die Feldbewehrung ist zu verankern.
Spaltzugbewehrung ggf. konstruktiv ansetzen!
Mindestquerkraftbewehrung ggf. zusätzlich ansetzen!



Verankerungslänge l_{bd}:

- Berechnung wahlweise nach DAfStb Heft 599
- Kombiniertes Fachwerkmodell aus lotrechter und schräger Aufhängebewehrung
- Prozentualer Anteil der Schrägbewehrung wählbar
- Bemessung einer Zusatzlast (Abtragung direkt im Auflager)
- Berechnung der Bewehrung mit Darstellung der Bewehrungsführung
- Nachweis der Verankerung der Horizontalbewehrung

Vorausgesetzt wird, dass im Knoten 2 (Spannung σ_{cd2} ist abhängig von a_4) die zulässige Spannung $\sigma_{Rdmax} = k_2 \cdot v' \cdot f_{cd}$ eingehalten ist, mit k_2 und v' gemäß dem jeweiligen Nationalen Anhang (NA).

- für Deutschland: $k_2 = 0.75, v' = 1.1 - f_{ck} / 500 \leq 1.0$

- für Österreich: $k_2 = 0.9, v' = 1.0 - f_{ck} / 250$

Daraus, und aus den gegebenen Randbedingungen, wie Betondeckung und Schwerpunkt der Aufhänge- und Horizontalbewehrung, ergibt sich die genaue Druckstrebenlage mit den Abmessungen der Knoten unten und oben.

Durch die Vorgabe ungünstiger Konsolenabmessungen bzw. große Anzahl erforderlicher Bewehrungslagen kann sich eine Neigung der Druckstrebe $< 30^\circ$ ergeben. In solchen Fällen bricht das Programm die Berechnung ab, da eine Bemessung mit dem vorliegenden Fachwerkmodell unzulässig ist.

Zugkraft in der vertikalen Aufhängebewehrung:

$$F_{ZV} = (F_{ed} - F_{1ed}) \cdot (1 - \text{Anteil Schrägbewehrung})$$

Druckstrebenneigung:

$$\Phi_1 = \text{atn}\left(\frac{hc}{lc}\right)$$

$$\sigma_{cd2} = \frac{F_{ZH}}{(b_k \cdot a_4)} \quad b_k = \text{Konsolenbreite}; \quad F_{ZH} = F_{ZV} \cdot \frac{lc}{hc}$$

Druckstrebenkraft:

$$F_C = F_{ZV} / \sin(\Phi_1)$$

Zu verankernde Horizontalkraft aus Druckstrebengeometrie:

$$F_{ZH} = (F_{ZV} + F_{1ed}) \cdot (lc / hc) + H_{ed}$$

Nachweis der Tragfähigkeit der Betondruckstrebe:

Die Tragfähigkeit der Druckstrebe wird durch die Einhaltung der zul. Spannung an der (schrägen) Fläche des unteren Knotens nachgewiesen.

Nachweis der Auflagerpressung:

Der Nachweis der Druckspannung unter der Lastplatte erfolgt nach EN 1992-1-1:

mit den Bedingungen unter der Lastplatte:

$$\sigma_{ld} = \frac{F_{ed}}{l_p \cdot b_p} \leq \sigma_{rd} = k_2 \cdot v' \cdot f_{cd} \quad \text{mit } k_2 \text{ und } v' \text{ gemäß den jeweiligen Nationalen Anhängen (NA)}$$

- für Deutschland: $k_2 = 0.75, v' = 1.1 - f_{ck} / 500 \leq 1.0$

- für Österreich: $k_2 = 0.9, v' = 1.0 - f_{ck} / 250$

und im unteren Knoten:

$$a1(1) = 2 \cdot d_1$$

$$a2(1) = \left(a1(1) \cdot \left(\frac{l_c}{h_c} \right) + l_p \right) \cdot \sin(\Phi_1)$$

$$\sigma_{cd} = \frac{F_c}{a2(1) \cdot b_p} \leq \sigma_{rd} = k_2 \cdot v' \cdot f_{cd}$$

k_2 und v' wie beim Knoten 1 für Auflagerpressung

Modell zur Rückhängung der Horizontalkraft:

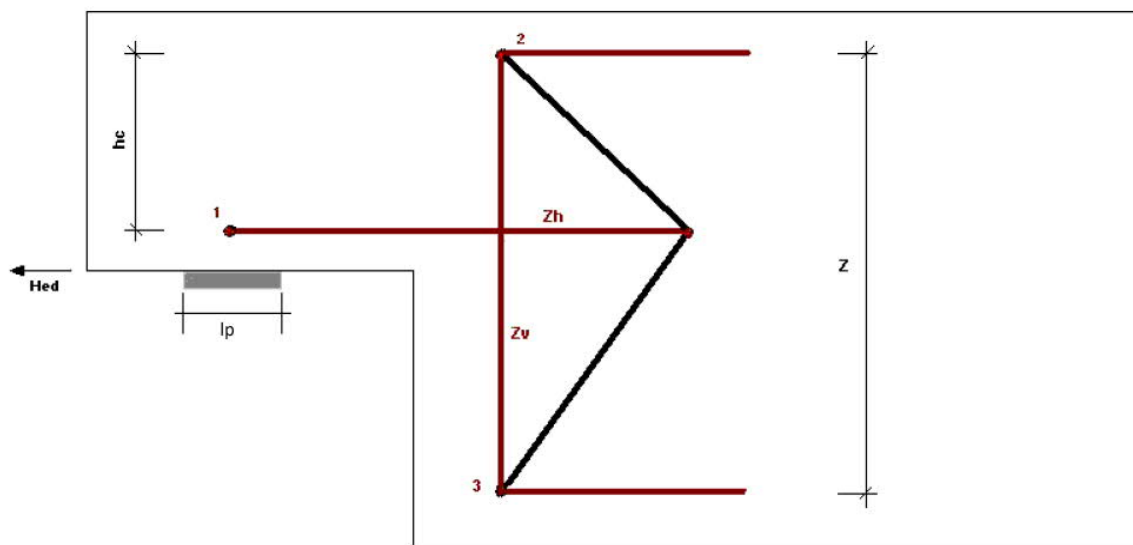


Abbildung 4

Optional kann im Programm der Ansatz zur Rückhängung einer horizontalen Auflagerkraft in die vertikalen Aufhängebügel entsprechend /10/, Betonkalender 2007, Teil 2, wie in Abbildung 4 dargestellt, verfolgt werden.

Dabei ergibt sich für die Zugkraft der vertikalen (vorderen) Aufhängebewehrung:

$$F_{ZV} = (F_{ed} - F_{1ed}) \cdot (1 - \text{Anteil-Schrägbewehrung}) + H_{ed} \cdot \frac{h_c}{z}$$

Bewehrung

Das Programm setzt eine Spaltzugbewehrung in Form von vertikalen Konsolenbügeln an, die der Aufnahme der nach /8/ 3.5.4 ermittelten Spaltzugkraft F_{td} genügen.

Eine zusätzlich vorzusehende Spaltzugbewehrung ist ggf. konstruktiv anzusetzen.

Assistent

Die Ersteingabe einer Position erfolgt am schnellsten mit dem [Assistenten](#).

Hierbei werden nur die wichtigsten, grundlegenden Positions/Systemdaten in kompakter Form abgefragt.


Mit einem solchen Grundsystem hat der Anwender sofort ein vollständiges berechenbares System, dass anschließend weiter aufgebaut/verfeinert wird. Der Assistent wird standardmäßig bei Eingabe einer neuen Position aufgerufen – dieses Verhalten kann optional abgeschaltet werden.

Grundparameter

Betonmaterial

Hier wählen Sie die gewünschte [Norm](#).
Je nach ausgewählter Norm werden die entsprechenden Materialparameter – Beton- und Stahlgüte - zur Auswahl aufgeführt.

Für ein Fertigteil markieren Sie die Option, dann können Sie auch einen Dialog für die Eingabe fertigteilspezifischer Parameter/Kennwerte aufrufen.

| Eigenschaften | |
|---|--|
| Grundparameter | |
| System | |
| Belastung | |
| Bemessung | |
| Ausgabe | |
| Betonmaterial | |
| Bemessungsnorm |  DIN EN 1992:2015 |
| Betongüte | C 45/55 |
| Stahlgüte | B500A |
| Fertigteil | <input checked="" type="checkbox"/> |
| Fertigteil - Kennwerte | $\gamma_C = 1,50$, $\gamma_S = 1,15$ |
| Betondeckung | |
| Betondeckung ist überall gleich | <input checked="" type="checkbox"/> |
| Betondeckung | cv [cm] 2,5 |
| Verbundbedingungen | |
| Träger wird in Einbaulage hergestellt | <input type="checkbox"/> |
| Verbundbereich Horizontalbew. am Konsolenende | gute Verbundbedingungen |
| Verbundbereich Horizontalbew. im Balken | mäßige Verbundbedingungen |
| Optionen | |
| Aufhängebew. ist auch Zugband | <input type="checkbox"/> |
| Horizontalbewehrung unter Querpressung | <input type="checkbox"/> |

Betondeckung

Optional können Sie hier festlegen, ob die Betondeckung an allen Seiten der Konsole gleich ist, oder ob sie differenziert eingegbar sein soll (die entsprechenden Eingabefelder werden dann eingeblendet).

Verbundbedingungen

Es kann gewählt werden, ob der Träger in Einbaulage hergestellt (betoniert) wird (und sich die Verbundbedingungen daraus ergeben) oder es können für die Horizontal- und die Schrägbewehrung die Verbundbedingungen vorgegeben werden.

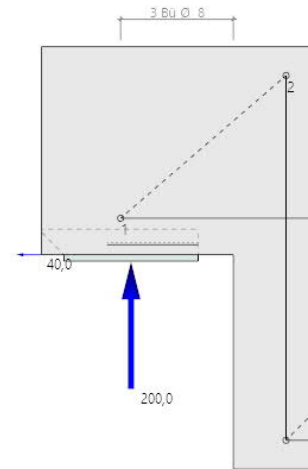
Optionen

Aufhängebew. ist auch Zugband

Markieren Sie diese Option, wenn die vertikale Aufhängebewehrung auch als Zugband genutzt werden soll (Rückhängung der Horizontalkraft).

Horizontalbewehrung unter Querpressung

Markieren Sie diese Option, wenn beim Verankerungsnachweis der Horizontalbewehrung in der Konsole immer davon ausgegangen werden soll, dass die Horizontalbewehrung in der Konsole unter dem Einfluss von Querdruck liegt (Querdruck wird dann angesetzt). Wird diese Option nicht angewählt, so wird der Querdruck nur dann angesetzt, wenn die Horizontalbewehrung in der Konsole vollständig im Einflussbereich der Querpressung liegt. Der Einflussbereich ergibt sich aus der Lastplattenfläche einschließlich einem Randbereich, der sich aus der Lastausbreitung (unter 45°) bis zur Mittelebene der untersten Lage der Horizontalbewehrung ergibt (in der Grafik durch eine dünne Strich-Linie angedeutet). Wenn der Querdruck angesetzt wird, dann wird von einer direkten Lagerung ausgegangen (Reduzierung der erforderlichen Verankerungslänge auf 2/3 des ursprünglichen Wertes gemäß NA Deutschland).



System

Balken

Eingabe der Balkenmaße.

| | |
|----|--------------------------|
| b0 | Stegbreite |
| h0 | Balkenhöhe |
| bm | Plattenbreite (optional) |
| hp | Plattendicke |

Konsole

Eingabe der Konsolenmaße.

| | |
|----|-------------------|
| hk | Höhe der Konsole |
| lk | Länge der Konsole |

Lastplatte

| | |
|----|---|
| bp | Kantenlänge der Lastplatte senkrecht zur Konsolenauskrugung |
| lp | Kantenlänge der Lastplatte parallel zur Konsolenauskrugung |
| dp | Dicke der Lastplatte |

Bemerkungen zum System

Aufruf des [Bemerkungseditors](#). Die Bemerkungen werden in der Ausgabe bei den Systemdaten aufgeführt.

| Eigenschaften | | | |
|-------------------|----|------|------|
| Grundparameter | | | |
| System | | | |
| Belastung | | | |
| Bemessung | | | |
| Ausgabe | | | |
| Balken | | | |
| Stegbreite | b0 | [cm] | 40,0 |
| Balkenhöhe | h0 | [cm] | 66,0 |
| Plattenbreite | bm | [cm] | 0,0 |
| Plattenhöhe | hp | [cm] | 0,0 |
| Konsole | | | |
| Konsolenhöhe | hk | [cm] | 32,5 |
| Konsolenlänge | lk | [cm] | 30,0 |
| Lastplatte | | | |
| Lastplattenbreite | bp | [cm] | 36,0 |
| Lastplattenlänge | lp | [cm] | 21,0 |
| Lastplattendicke | dp | [cm] | 1,0 |
| Bemerkungen | | | |
| ...zum System | | | |

Belastung


| | |
|------|--|
| Fed | Vertikale Auflagerkraft (Bemessungswert) |
| Hed | Horizontale Auflagerkraft (Bemessungswert) |
| F1ed | Auflagernahe Last, die nicht hochgehängt wird (Bemessungswert) |

Lastangriffspunkte

| | |
|-----|--|
| e1 | Horizontaler Abstand der Vertikallast von der Ausklinkungskante. |
| Hed | Auswahlmöglichkeit, ob die Horizontalkraft Hed in Höhe des Schwerpunktes der Horizontalbewehrung oder in Höhe Uk Konsole angesetzt werden soll. <i>Hinweis: Um eventuell auftretende Zwangskräfte in horizontaler Richtung zu berücksichtigen, wird empfohlen, für Hed mindestens 20% (nach ÖNorm-EN 10%) von Fed anzusetzen.</i> |

Bemerkungen zu den Einwirkungen

Aufruf des [Bemerkungseditors](#). Die Bemerkungen werden in der Ausgabe bei den Belastungen aufgeführt.

| Eigenschaften | | | |
|---------------------------------|------|------|---|
| Grundparameter | | | |
| System | | | |
| Belastung | | | |
| Bemessung | | | |
| Ausgabe | | | |
| Belastung | | | |
| Vertikallast | Fed | [kN] | 200,0 |
| Horizontallast | Hed | [kN] | 40,0 |
| Auflagernahe Vertikallast | F1ed | [kN] | 0,0 |
| Lastangriffspunkt | | | |
| Abstand Vertikallast | e1 | [cm] | 16,0 |
| Hed in Höhe Horizontalbewehrung | | | <input type="checkbox"/> |
| Bemerkungen | | | |
| ... zu den Einwirkungen | | |  |

Bemessung

Schrägbewehrung

Lastanteil (in %), den die Schrägbewehrung aufnehmen soll. Wird ein Lastanteil > 0% (bis max. 70%) eingegeben, so ist dann noch der Winkel der Schrägbewehrung zur Horizontalen (25° - 75°) anzugeben.

Balkenlängsbewehrung

Abstand des Schwerpunktes der oberen/unteren Balkenlängsbewehrung von der Oberkante/Unterkante des Balkens, zur Definition der Lage des Druckknotens in der Druckstrebe.

Aufhängebügel

Option zur Vorgabe der Lage des Schwerpunktes der vorderen Aufhängebügel in Bezug auf die Ausklinkungskante des Balkens. Definiert das Fachwerksmodell bzgl. Verankerungsbereich der unteren Balkenlängsbewehrung.

Auswahl des Durchmessers und Eingabe der Schnittigkeit der Aufhängebügel.

Horizontalbewehrung

Auswahl des Durchmessers und Eingabe der Schnittigkeit der Horizontalbewehrung.

Ermittlung Mindestbiegerollendurchmesser

Hier wählen Sie, ob der minimale Biegerollendurchmesser D_{min} nach Tabelle 8.1 DE oder nach Gleichung (8.1) ermittelt werden soll oder ob die Biegerollendurchmesser für Bügel verwendet werden sollen. Bei Berechnung nach Gl. (8.1) können sich unter Umständen kleinere zulässige Biegerollendurchmesser als nach Tabelle ergeben.

Mindestlagenanzahl Horizontalbewehrung

Es kann eine Mindestlagenanzahl für die Horizontalbewehrung definiert werden. Dadurch ist es möglich, den Nachweis der Verankerungslänge günstig zu beeinflussen.

Schrägbewehrung


Auswahl des Durchmessers und Eingabe der Schnittigkeit der Schrägbewehrung (wenn vorhanden). Bei der Auswahl zur Ermittlung des Mindestbiegerollendurchmessers für die obere als auch für die untere Krümmung stehen die Optionen Tabelle, berechnen oder $d_{br} = 4$ bzw. 7 (bei 20mm Bewehrung) zur Verfügung.

Konsolbügel

Auswahl des Durchmessers. Es kann gewählt werden, ob die Konsolbügel im Druckbereich mit Haken geschlossen werden sollen oder nicht.

Bemerkungen zu den Ergebnissen

Aufruf des [Bemerkungseditors](#). Die Bemerkungen werden in der Ausgabe zu den Ergebnissen aufgeführt.

| Eigenschaften | | | |
|--|-----------|--------------|---|
| Grundparameter | | | |
| System | | | |
| Belastung | | | |
| Bemessung | | | |
| Ausgabe | | | |
| Schrägbewehrung | | | |
| Lastanteil für Schrägbewehrung in % | | | 30,00 |
| Neigung Schrägbewehrung | alpha [°] | | 40,0 |
| Balkenlängsbewehrung | | | |
| Abstand obere Balkenbewehrung | do [cm] | | 4,5 |
| Abstand untere Balkenbewehrung | du [cm] | | 4,5 |
| Aufhängebügel | | | |
| Lage Aufhängebügel vorgeben | | | <input type="checkbox"/> |
| Durchmesser Aufhängebügel | mm | 14 | ▼ |
| Schnittigkeit Aufhängebügel | | | 2 |
| Horizontalbewehrung | | | |
| Durchmesser Horizontalbewehrung | mm | 14 | ▼ |
| Schnittigkeit Horizontalbewehrung | | | 2 |
| Ermittlung Mindestbiegerollendurchm. | | nach Tabelle | ▼ |
| Mindestlagenanzahl Horizontalbew. | | | 1 |
| Schrägbewehrung | | | |
| Durchmesser Schrägbewehrung | mm | 12 | ▼ |
| Schnittigkeit Schrägbewehrung | | | 2 |
| Ermittlung Mindestbiegerollendurchm. oben | | nach Tabelle | ▼ |
| Ermittlung Mindestbiegerollendurchm. unten | | nach Tabelle | ▼ |
| Konsolbügel | | | |
| Durchmesser Konsolbügel | mm | 8 | ▼ |
| Konsolbügel im Druckbereich schließen | | | <input type="checkbox"/> |
| Bemerkungen | | | |
| ... zu den Ergebnissen | | |  |

Ergebnisse

Die Auslastung wird in der Grafik angezeigt.

Werden Nachweise oder geometrische Anforderungen nicht eingehalten, wird die [Nachweisampel](#) rot eingefärbt und es wird ein entsprechender Hinweis gegeben. Im Ausdruck werden die nicht eingehaltenen Anforderungen / Nachweise entsprechend gekennzeichnet.

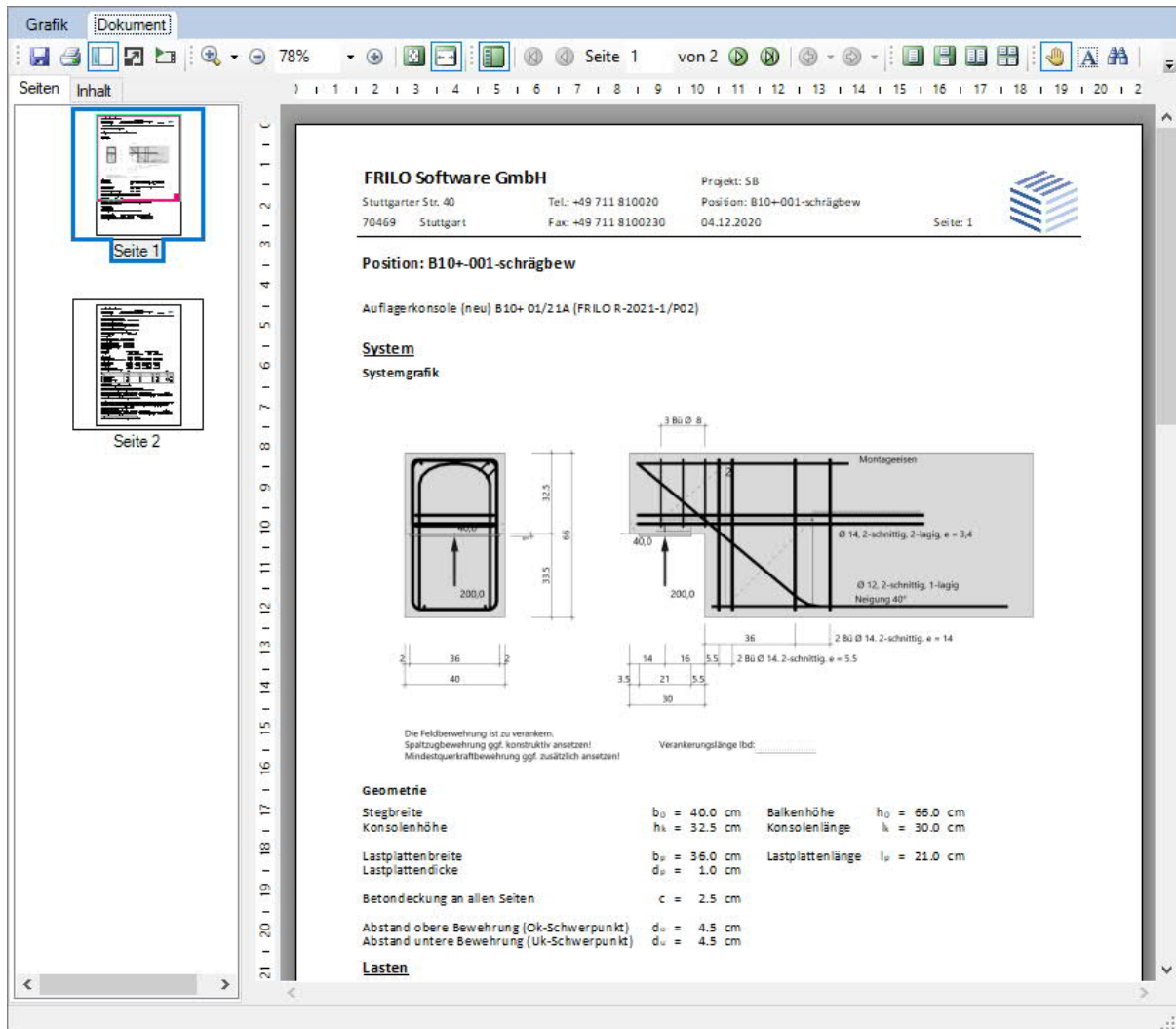
Folgende Ergebnisse werden ermittelt:

- Die Knotenabmessungen des unteren und oberen Knotens.
- Die Abmaße (horizontale und vertikale Länge) der Druckstrebe und der Winkel der Druckstrebe zur Horizontalen.
- Die geometrische Abmessung des ermittelten Stabwerkes sowie die darin auftretenden Kräfte.
- Es wird geprüft, ob sich ein sinnvolles Stabwerk ergibt und ob die Randbedingung (min. Neigung der Druckstrebe = 30°) eingehalten wird.
- Ermittlung der vorhandenen Spannung unter der Lastplatte und an der (schrägen) Knotenfläche des unteren Knotens (Nachweis der Tragfähigkeit der Druckstrebe) und Vergleich mit den zulässigen Werten.
- Ermittlung der erforderlichen Verankerungslänge des Horizontalbewehrung (im Konsolenbereich und im Balken) einschließlich Ausgabe von Zwischenwerten zur besseren Nachvollziehbarkeit der Ergebnisse.
- Ermittlung der erforderlichen Anzahl der Bewehrungslagen und der Achsabstände für die Aufhängebewehrung vorn und hinten, für die Horizontalbewehrung, für die Schrägbewehrung (wenn gewählt) sowie für die Konsolbewehrung (Spaltzugbewehrung).
- Es wird geprüft, ob die geometrischen Anforderungen an die Bewehrung (zulässiger min. lichter Abstand und die min. Biegerollendurchmesser) eingehalten werden.
- Grafische Darstellung der ermittelten Bewehrung sowie der Verankerungslänge l_{bd} .

Ausgabe

Das Ausgabedokument rufen Sie durch Klick auf das Register Dokument (über der Grafik) auf.

Siehe weiterhin Dokument [Ausgabe und Drucken](#).



FRILO Software GmbH Projekt: SB
 Stuttgarter Str. 40 Tel: +49 711 810020 Position: B10+001-schrägbew
 70469 Stuttgart Fax: +49 711 8100230 04.12.2020 Seite: 1

Position: B10+001-schrägbew

Auflagerkonsole (neu) B10+ 01/21A (FRILO R-2021-1/P02)

System
 Systemgrafik

Die Feldbewehrung ist zu verankern.
 Spaltzugbewehrung ggf. konstruktiv ansetzen!
 Mindestquerschnittsbewehrung ggf. zusätzlich ansetzen!

Verankerungslänge l_{bd}: _____

Geometrie

| | | | |
|---|-------------------------|------------------|-------------------------|
| Stegbreite | $b_0 = 40,0 \text{ cm}$ | Balkenhöhe | $h_0 = 66,0 \text{ cm}$ |
| Konsolenhöhe | $h_k = 32,5 \text{ cm}$ | Konsolenlänge | $l_k = 30,0 \text{ cm}$ |
| Lastplattenbreite | $b_p = 36,0 \text{ cm}$ | Lastplattenlänge | $l_p = 21,0 \text{ cm}$ |
| Lastplattendicke | $d_p = 1,0 \text{ cm}$ | | |
| Betondeckung an allen Seiten | $c = 2,5 \text{ cm}$ | | |
| Abstand obere Bewehrung (Ok-Schwerpunkt) | $d_u = 4,5 \text{ cm}$ | | |
| Abstand untere Bewehrung (Uk-Schwerpunkt) | $d_u = 4,5 \text{ cm}$ | | |

Lasten